

République Algérienne Démocratique et Populaire
وزارة التعليم العالي والبحث العلمي
Ministère de l'Enseignement Supérieur et de la Recherche Scientifique

Université Mohamed El Bachir Elibrahimi-Bordj Bou
Arreridj Faculté des Sciences et de la Technologie
Département Sciences de la Matière

جامعة محمد البشير الإبراهيمي « برج بوعريريج »
كلية العلوم والتكنولوجيا
قسم علوم المادة



Mémoire de fin d'étude

PRESENTÉ EN VUE DE L'OBTENTION
DU DIPLOME DE : (Licence)

Filière: Physique

Option: Physique des matériaux

Thème:

Etude théorique de la spectroscopie de
fluorescence des rayons X (XRF) pour l'étude
des matériaux

Préparé par :

- Bensaci Fatima.
- Benchaib Hakima.

Date de soutenues 14/06/2014

Devant le jury :

Président :	M. Berrehail	M.A.A	Université BBA
Rapporteur :	N. Benchiheub	M.A.A	Université BBA
Examineur :	H. Kebir	M.A.A	Université BBA

Année Universitaire 2013-2014

Table des matières

Introduction générale.....	1
Chapitre I: Introduction à la spectroscopie de fluorescence X	
I-1- Introduction.....	3
I-2- Historique	3
I-3- Principes de la spectroscopie.....	3
I-4- Rappel d'atomistique et de mécanique quantique.....	4
I-5- Interaction des RX-matière.....	5
I-6- Quelques méthodes spectrométriques.....	8
I-6-1- La spectrométrie de masse.....	8
I-6-2 - La spectrométrie de rayonnement.....	8
I-6-2-1- La Spectrométrie du rayonnement gamma	8
I-6-2-2- La spectrométrie de diffusion Raman.....	9
I-6-2-3- La spectroscopie des rayons x.....	9
I-6-2-3-1- Spectroscopie d'absorption des rayons X (XAS).....	10
I-6-2-3-2- Spectroscopie d'émission des rayons X (spectrométrie de fluorescence X).....	10
I-7- Les types de fluorescence x.....	12
I-8 - Calcul de l'intensité théorique de fluorescence X.....	13
I-9- Analyse du spectre de fluorescence X.....	16
I-9-1- Bruit de fond du spectre.....	16
I-9-2- Analyse qualitative, quantitative et semi-quantitative.....	16
I-9-3-Etalonnage.....	19
I-10- Etude des éléments léger par XRF.....	19
Chapitre II: Instrumentation	
II-1- Définition.....	20
II-2- Modes d'excitation des éléments en fluorescence X.....	20
II-2-1- Générateurs à rayons X.....	20
II-2-1-1- Tubes à rayons X.....	20
II-2-1-2-Synchrotron à RX.....	21
II-2-1-3- Sources radioactives.....	21
II-2-2- Source primaire pour la spectrométrie de fluorescence X autre que les RX.....	22
II-3-Les diverses catégories d'instruments.....	22

II-3-1-Le spectromètres à dispersion d'énergie.....	22
II-3-1-1- Traitement du signal et calcul des concentrations.....	23
II-3-2- Le spectromètre à dispersion en longueur d'onde (WDXRF).....	23
II-4-Détecteur et électronique de mesure.....	24
II-4-1-Les compteurs proportionnel a flux gazeux.....	24
II-4-2- Les compteurs a scintillations.....	25
II-4 -3-Les compteurs solides a semi conducteur.....	26
II-5-Différente forme de l'analyse par XRF.....	27
II-5-1- Spectromètre de fluorescence X portatif.....	27
II-5-2-Spectrométrie en réflexion totale (TXRF).....	28
II-5-3-Micro fluorescence (MicroXRF)(μ -XRF).....	29
II-6-Préparation des échantillons.....	29
II -7- Le spectre de fluorescence x obtenu.....	30

ChapitreIII: Application de la spectroscopie de fluorescence X

III -1-Introduction.....	31
III – 2-Application de la spectrométrie de fluorescence X à l'étude des matériaux.....	32
III -2-1- Analyse de surfaces et de couches mince.....	32
III-2-1-1- Analyses en incidence rasante.....	32
III-2-1-2-Détermination de l'épaisseur et de la composition de couches minces.....	32
III-2-2-Métallurgie.....	32
III-2-3-Industrie minière et cimenteries.....	33
III-3-Chimie et géologie.....	33
III -4- Domaine médical.....	34
III-5 -Domaine de la microbiologie.....	34
III-6- Études de pollution.....	35
III-7-Analyse d'huiles et de pétroles.....	35
Conclusion générale.....	36
Référence.....	37

La liste de tableau

Tableau I-1: exemple de coïncidences entre raies spectrales, mettant éventuellement en jeu des réflexions du deuxième ordre17

Liste des figures

Figure I-1: Le rayonnement électromagnétique.....	4
Figure I-2 : Différents processus d'interaction photons – matière.....	5
Figure I.3: Effet Compton.....	6
Figure I.4: Effet photoélectrique.....	8
Figure I-5 : Principe de la Spectroscopie d'absorption des rayons X	10
Figure I.6: Principe de la fluorescence X.....	11
Figure I.7: Nomenclature des transitions électroniques.....	12
Figure I-8 : Calcul de l'intensité de fluorescence primaire.....	13
Figure I-9 : calcul de la fluorescence secondaire.....	15
Figure II-1 : Schéma d'un tube à rayon X.....	20
Figure II-2 : Générateur et détecteur de rayons X miniaturisés.....	21
Figure II-3 spectromètre de fluorescence X à dispersion en énergie.....	22
Figure II-4 : Schéma du spectromètre à dispersion en longueur d'onde.....	24
Figure II-5: principe de fonctionnement d'un détecteur à gaz.....	25
Figure II-6: principe d'un détecteur à scintillation.....	26
Figure II-7: principe d'un détecteur Si(Li).....	27
Figure II-8: Spectromètre de fluorescence X portatif.....	28
Figure II-9: Spectrométrie en réflexion totale (TXRF).....	28
Figure II-10: (a)échantillon liquide et (b) pastille.....	30
Figure II-11: Spectre brut d'une analyse de XRF.....	30

Remerciements

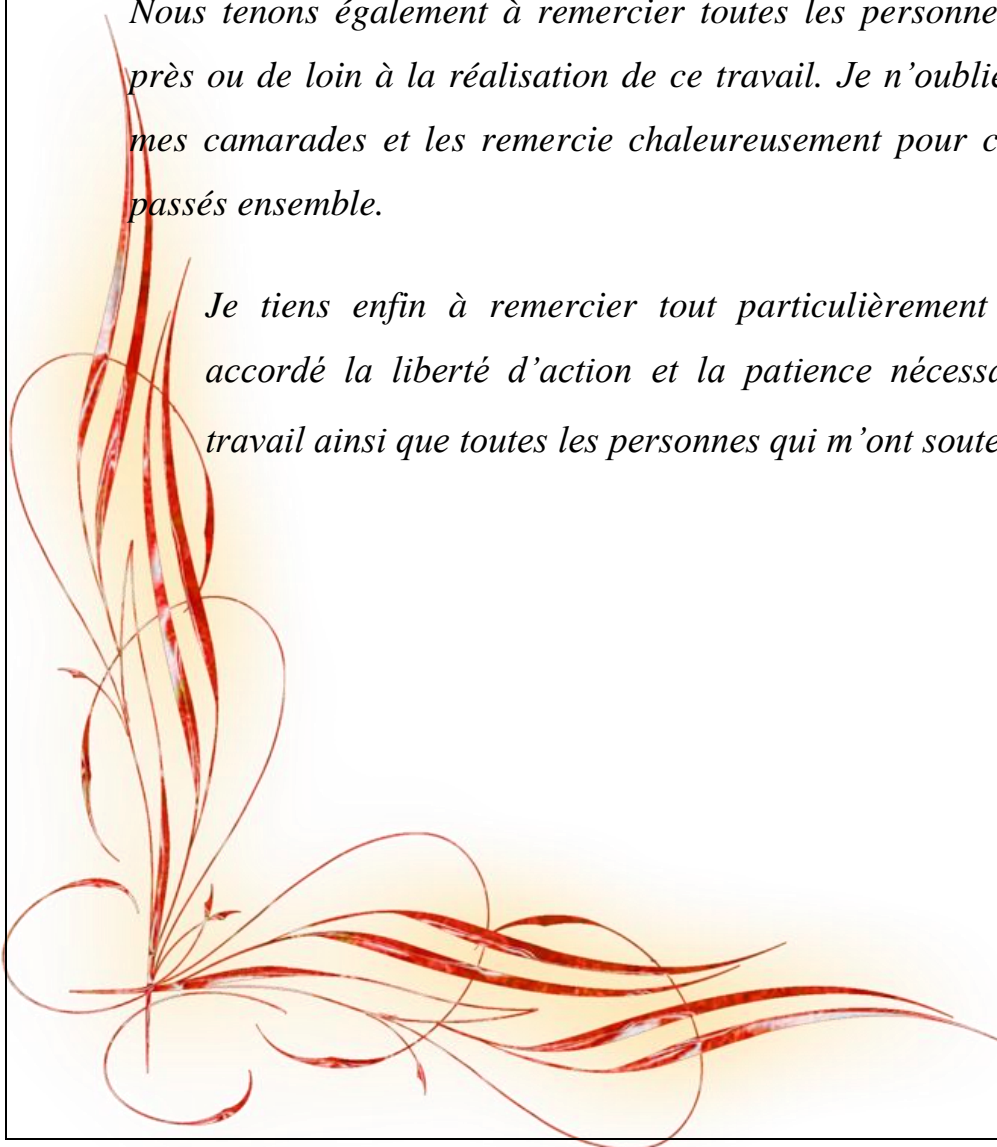
Nous tenons tout d'abord à remercier ALLAH le tout puissant et miséricordieux, qui nous a donné la force et la patience d'accomplir ce modeste travail.

*En second lieu, nous tenons à remercier notre encadreur Mme: **N.benchiheb** pour l'orientation et la confiance.*

Nos vifs remerciements vont également aux membres du jury pour l'intérêt qu'ils ont porté à notre recherche en acceptant d'examiner notre travail Et de l'enrichir par leurs propositions.

Nous tenons également à remercier toutes les personnes qui ont participé de près ou de loin à la réalisation de ce travail. Je n'oublie pas bien évidemment mes camarades et les remercie chaleureusement pour ces agréables moments passés ensemble.

Je tiens enfin à remercier tout particulièrement ma famille qui nous a accordé la liberté d'action et la patience nécessaires pour réaliser ce travail ainsi que toutes les personnes qui m'ont soutenue.



Introduction Générale

La spectrométrie de fluorescence des rayons X (SFX ou FX, ou en anglais XRF pour X-ray fluorescence) est une technique d'analyse élémentaire non destructive utilisant une propriété physique de la matière ; la fluorescence de rayon X. Elle est utilisée pour déterminer la composition élémentaire d'un échantillon naturel ou artificiel. La spectrométrie de fluorescence des rayons X permet d'identifier (analyse qualitative et semi quantitative) et de quantifier (analyse quantitative) tous les éléments chimiques présents dans des échantillons solides, liquides ou en poudre à partir du Sodium ($Z=11$) jusqu'à l'uranium ($Z=92$) et en déterminer les concentrations.

Le principe de l'analyse est le suivant : Lorsque on bombarde l'échantillon avec des rayons X, la matière réémet de l'énergie sous la forme, entre autres, de rayons X ; c'est la fluorescence X. Le spectre des rayons X émis par la matière est caractéristique de la composition de l'échantillon, En analysant ce spectre, on peut en déduire la composition élémentaire, c'est-à-dire les concentrations massiques en éléments. L'analyse du spectre peut se faire de deux manières :

- par analyse dispersive en longueur d'onde (WD-XRF).
- par analyse dispersive en énergie (ED-XRF).

A l'origine, la fluorescence X a été conçue pour l'analyse dans l'industrie chimique mais aujourd'hui on applique cette méthode dans des domaines très divers comme la médecine, la biologie, l'industrie du pétrole et du charbon, l'industrie du ciment et l'analyse des roches, On l'utilise dans la production de l'acier et pour l'analyse des métaux lourds. les objets de musée et les éléments d'architecture, ainsi que les produits végétaux .Elles permettent maintenant le dosage de traces. Dans la plupart des applications, il n'est pas nécessaire de séparer chimiquement les substances à analyser, vu que les spectres des éléments sont facilement différenciable. C'est pour cela qu'on utilise la fluorescence X pour analyser les mélanges qui sont difficilement séparables.

La fluorescence X est aussi bien utilisée pour l'analyse rapide des alliages contenant entre autre le nickel, le cuivre et l'étain. Les résultats sont plus précis si on enlève des éléments non désirés avant l'analyse, mais même sans préparation préalable, on peut souvent obtenir une précision satisfaisante.

Dans ce travail, nous avons essayé de faire une recherche bibliographique sur la spectroscopie d'émission X ; pour réaliser cette étude, nous avons suivi un plan constitué, en plus d'une introduction générale, de trois chapitres:

En premier lieu dans le chapitre I on va faire une revue complète sur le phénomène physique sur lequel est basé la spectroscopie de fluorescence X.

Lors du chapitre deux, on va aborder l'aspect expérimental de la méthode.

Introduction Générale

Une recherche bibliographique sur les applications de la spectroscopie de fluorescence X (XRF) dans la matière et dans d'autres domaines va faire le sujet du dernier chapitre.

Ce travail sera achevé par une conclusion générale.

I-1- Introduction

La spectroscopie regroupe un ensemble de méthodes d'analyse permettant d'accéder à la composition et à la structure de la matière fondées sur l'étude des spectres fournis par l'interaction des atomes et des molécules avec divers rayonnements électromagnétiques ; qu'ils émettent absorbent ou diffusent [1].

I-2- Historique

L'histoire de la spectroscopie commence avec la théorie des couleurs proposée par Isaac Newton en 1672.

La lumière « blanche » est décomposée par un prisme en ses composantes élémentaires (élémentaires puisqu'elles ne sont plus décomposées par un autre prisme) constituant les sept couleurs de l'arc en ciel. Ces couleurs sont en fait une succession de radiations visibles de longueurs d'onde continuellement variables.

En 1803 *Inglifild* suggéra qu'il pouvait y avoir des rayons invisibles au-delà du violet ; l'existence de ces rayons ultraviolet fut démontrée par *Ritter* et *Wollaston*.

Le rayonnement infrarouge fut découvert par Frédéric *Wilhelm Herschel* en 1800 : en mesurant les températures dans différentes zones du spectre solaire, il constata que le maximum se situait en dehors du domaine visible.

Le physicien *Gustav Robert Kirchhoff* et le chimiste *Robert Wilhelm Bunsen* énoncèrent en 1860, le principe de l'analyse chimique fondée sur l'observation du spectre. Leurs expériences prouvèrent que les sels des métaux alcalins et alcalinoterreux introduits dans la flamme du brûleur de Bunsen ont des spectres caractéristiques de ces métaux.

Au début du XX^e siècle, il n'existait que quelques spectromètres permettant d'étudier ces radiations. Après 1945 leur nombre s'est accru dans des proportions considérables. Cela est dû ; d'une part au développement de la technologie et d'autre part à l'utilisation croissante de la spectroscopie par les physico-chimistes et les chimistes [1].

I-3-Principes de la spectroscopie

La spectroscopie est le champ d'étude qui consiste à observer, mesurer et interpréter les Spectres électromagnétiques produits par une substance qui émet ou absorbe une énergie rayonnante, autrement dit, l'étude de l'interaction d'une onde électromagnétique avec le nuage électronique des liaisons chimiques de la matière.

Le photon est la particule élémentaire du rayonnement électromagnétique. L'énergie E (en joule) d'un photon est associée à sa fréquence ν (en hertz) selon la relation :

$$E = h\nu \dots \dots \dots (I-1)$$

Où h est la constante de Planck.

La relation classique entre vitesse, temps et longueur d'onde permet de lier la fréquence du photon à sa longueur d'onde λ (en cm) par:

$$\nu = c/\lambda \dots \dots \dots (I-2)$$

Où c est la vitesse de la lumière dans le milieu considéré.

Traditionnellement, le rayonnement électromagnétique qui a donc comme vecteur le photon, correspondant à la propagation d'un champ magnétique H et d'un champ électrique E , perpendiculaires entre eux. Figure (I-1) [12].

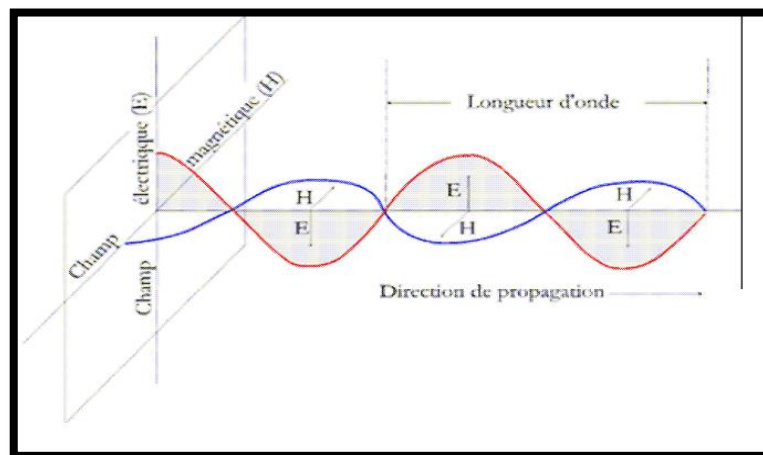


Figure I-1: Le rayonnement électromagnétique.

I-4- Rappel d'atomistique et de mécanique quantique

L'état quantique d'un électron dans un atome est défini par quatre nombres quantiques: n , l , m et s .

- 1- **LE NOMBRE QUANTIQUE PRINCIPAL N** : correspond aux valeurs possibles de la distance au noyau ; il définit la couche électronique. les couches successives en partant du noyau sont notées K, L, M, N.....pour les valeurs respectives $n=1, 2, 3, 4, \dots$
- 2- **LE NOMBRE QUANTIQUE AZIMUTAL l** : correspond aux valeurs possibles du moment angulaire L de l'électron par rapport au noyau. Il détermine la forme de l'orbitale et définit les sous couches qui sont notées s, p, d, f....., pour des valeurs respectives $l= 0, 1, 2, 3, \dots$ avec $l \leq n-1$

- 3- **LE NOMBRE QUANTIQUE MAGNETIQUE M:** correspond aux valeurs possible du moment magnétique M de l'électron dans un champ magnétique. Il ne peut prendre que les valeurs données par la relation $-l \leq m \leq l$.
- 4- **LE NOMBRE QUANTIQUE DE SPIN S:** est caractéristique de chaque électron d'une orbitale en outre par son s correspondant au moment angulaire propre S ou spin de l'électron. il ne peut prendre que les deux valeurs opposées $s = \mp \frac{1}{2}$. une orbitale comprend deux états, correspondant respectivement à $s = +1/2$ et $s = -1/2$.

Les seuls états possibles sont ceux respectant le principe de Pauli:

Dans un atome, les électrons n'occupent pas de façon quelque les divers états possibles. On introduit un nombre quantique j correspondant au moment angulaire total J dû à l'interaction spin-orbite :

$$J = L + S \dots \dots \dots (I-3)$$

Avec $j = l + s = l \pm \frac{1}{2} (> 0)$

Pour $l = 0, j = \frac{1}{2}$. Pour toute autre valeur de l, il existe deux valeurs de j [13].

Les transitions électroniques sont assujetties aux règles de sélections de la mécanique quantique suivantes: En désignant par n et l les nombres quantiques principal et orbital et par j le moment angulaire intrinsèque d'un niveau, ces règles de sélections imposent:

$$\Delta n \neq 0$$

$$\Delta l = \pm 1$$

$$\Delta j = 1, 0$$

I-5- Interaction des RX-matière

L'interaction globale des rayons x avec la matière est relativement faible aux énergies considérées. Les différents processus d'interaction des photons X avec la matière sont résumés sur la figure suivant: [6]

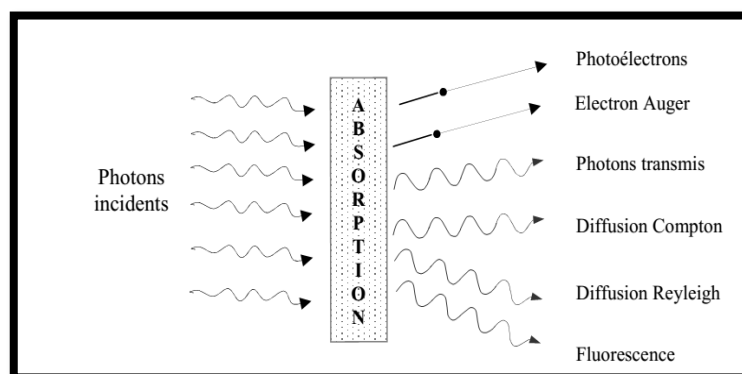


Figure I-2 : Différents processus d'interaction photons – matière.

I-5-1- Interaction élastique

L'interaction élastique a lieu, en première approximation, avec le nuage électronique de l'atome dans son ensemble, elle conserve l'énergie donc la longueur d'onde.

La diffusion cohérente qui en résulte a des applications très importantes pour l'analyse structurale des matériaux [13].

I-5-2-Interaction inélastique

L'interaction inélastique a lieu avec des électrons individuels du nuage électronique d'un atome ; contrairement à la diffusion élastique, son interprétation fait appel à l'aspect corpusculaire du rayonnement électromagnétique. On peut distinguer deux mécanismes d'interaction : l'excitation des niveaux atomiques et l'effet Compton [13].

I-5-2-1 -Excitation des niveaux atomique profonds

Le photon cède inélastiquement toute son énergie $E_0=h\nu_0$ à un électron orbital, en une seule interaction, l'électron étant élevé à un niveau d'énergie supérieur, par transition vers un état vacant ou expulsé de l'atome, le niveau correspondant est ainsi excité. Ce sont essentiellement les couches profondes de l'atome qui sont excitées par les photons x couramment utilisés.

L'énergie incidente se retrouve sous deux formes :

- ✓ Energie potentielle de l'atome excité supérieure à celle de l'atome à l'état fondamental ; la désexcitation (retour à l'état fondamental) conduit à l'émission de rayonnements caractéristique.
- ✓ Energie cinétique de l'électron éjecté. appelé photoélectron [13].

I-5-2-2- Effet Compton

Le photon est dévié, l'électron acquiert une énergie cinétique qui dépend de l'angle de diffusion, et l'énergie de recul est soustraite à l'énergie du photon $h\nu$ Le photon secondaire $h\nu'$ correspond ainsi à une radiation de fréquence moindre, donc de plus grande longueur d'onde que la radiation incidente. La rémission de ces photons se fait avec un déphasage aléatoire, le rayonnement Compton est dit incohérent. Il contribue au bruit de fond du spectre d'émission.

Une partie de l'énergie du photon incident est transférée à un électron d'une couche périphérique. L'énergie incidente se trouve donc répartie entre l'électron Compton et le photon diffusé [6].

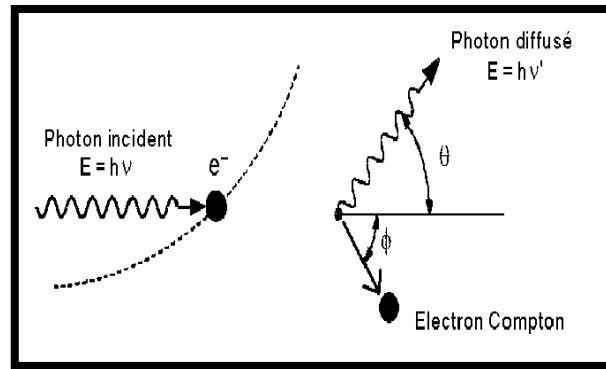


Figure I.3: Effet Compton.

I-5-3- Effet Photoélectrique

Un photon d'énergie incidente E (Figure I.4) interagit avec un électron des couches profondes d'un atome cible peut éjecter cet électron (appelé photoélectron) de son orbite en lui communiquant une énergie cinétique T , telle que:

$$T = E - W_j \dots \dots \dots (I-4)$$

Où W_j est l'énergie de liaison de l'électron éjecté de son orbite.

Si l'énergie du photon incident est inférieure à l'énergie de liaison de l'électron K , l'effet photoélectrique se fait avec un électron de la couche L, \dots etc.

Le photoélectron mis en mouvement perd son énergie par phénomène d'ionisation d'un milieu. Comme conséquence de l'interaction par effet photoélectrique est la réorganisation du cortège électronique pour combler la lacune créée sur la couche interne, dont a été expulsé l'électron est comblée par un électron issu d'une couche plus externe, l'énergie étant libérée sous forme d'un photon X c'est la fluorescence X , les photons X de réarrangement des couches électroniques portent le nom générique de la couche contenant la vacance initiale : X_K, X_L

Ou l'émission d'un autre électron d'une couche encore plus périphérique que l'on appelle un électron Auger [6].

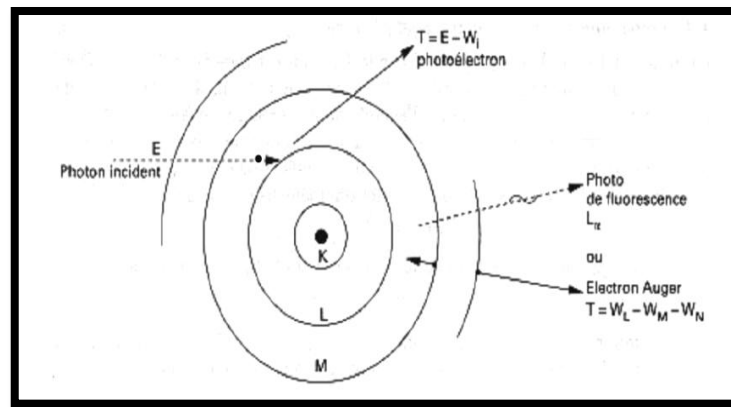


Figure I.4: Effet photoélectrique.

I-6- Quelques méthodes spectrométriques

Les méthodes spectroscopiques offrent de nombreuses possibilités très innovantes et riches de renseignements sur ces structures composites. Elles se décomposent globalement en deux grandes catégories, la spectrométrie des rayonnements et la spectrométrie de masse.

I-6-1-La spectrométrie de masse

La spectrométrie de masse (MS) est une technique physique permettant de détecter et d'identifier des molécules d'intérêt par mesure de leur masse sur charge (m/z) et de caractériser leur structure chimique par fragmentation. Son principe réside dans la séparation sous vide de molécules chargées (ions) en fonction de leur rapport masse sur charge (m/z) [5].

I-6-2 - La spectrométrie de rayonnement

Elles se décomposent en plusieurs spectrométries on va citer quelques-unes qui sont :

I-6-2-1- La spectrométrie du rayonnement gamma

La spectroscopie de rayonnement gamma consiste à mesurer l'énergie et à compter le nombre de photons gamma émis d'un échantillon de manière naturelle (radioactivité) ou artificielle (durant ou après une irradiation par des neutrons ou des protons) pendant une durée donnée.

La spectroscopie gamma est aujourd'hui utilisée pour :

- ✓ Identifier et quantifier les éléments radioactifs dans de nombreuses applications.
- ✓ La datation d'échantillons ;
- ✓ La protection de l'environnement ;
- ✓ L'analyse non destructive de la composition chimique.

I-6-2-2-La spectrométrie de diffusion Raman

La spectroscopie Raman est une technique d'analyse totalement non - destructive, elle ne demande aucune préparation de l'échantillon et n'implique pas de contact avec l'objet lors de l'analyse qui se fait par excitation du matériau. Elle est utilisée pour :

- ✓ Différenciation en série carbonatée.
- ✓ Analyse de microfossiles [10].

I-6-2-3- La spectroscopie des rayons x

A- Introduction

La spectroscopie des rayons x est une technique qui comprend de deux catégories : la spectroscopie d'absorption et la spectroscopie d'émission (fluorescence).

B- Définition de rayons X

On appelle Rayons X les radiations électromagnétiques comprises entre 0,1 et 50 Å (les radiations électromagnétiques pouvant avoir une longueur d'onde variant entre 0.001 Å et plusieurs kilomètres). Ils sont émis par le bombardement de la surface d'un solide par des rayons cathodiques qui sont des faisceaux d'électrons accélérés par des tensions variant entre 10³ et 10⁶ volts [6].

C- Propriétés des rayons X

Les principales caractéristiques des rayons X sont les suivantes :

Ils pénètrent facilement dans la "matière molle" (matière solide peu dense et constituée d'éléments légers comme le carbone, l'oxygène et l'azote) ; ils sont facilement absorbés par la "matière dure" (matière solide dense constituée d'éléments lourds) ; C'est ce qui permet l'imagerie médicale (radiographie, scanner) : ils traversent la chair et sont arrêtés par les os.

ils sont facilement absorbés par l'air, par l'atmosphère; de fait, les télescopes à rayons X (qui détectent les rayons X émis par les étoiles) doivent être placés dans des satellites, et les radiographies médicales, la source de rayons X doit être proche du patient l'ordre de grandeur de leur longueur d'onde étant celui des distances interatomiques dans les cristaux (métaux, roches...).

ils peuvent diffracter sur ces cristaux; ceci permet de faire de l'analyse chimique et plus précisément de l'analyse de phase par diffraction de rayons X (ou radio cristallographie) du fait de l'énergie importante des photons, ils provoquent des ionisations des atomes, ce sont des rayonnements dits «ionisants» ceci donne naissance au phénomène de fluorescence X, qui permet une analyse chimique mais cela modifie aussi les cellules vivantes, une exposition prolongée aux

rayons X peut provoquer des brûlures mais aussi des cancer ; les personnels travaillant avec des rayons X doivent suivre une formation spécifique, être protégés et suivis médicalement [1].

I-6-2-3-1- Spectroscopie d'absorption des rayons x (XAS)

La spectroscopie d'absorption des rayons X consiste à mesurer le coefficient d'absorption d'un matériau en fonction de l'énergie d'un rayonnement incident. Elle correspond à l'excitation d'électrons de niveaux de cœur d'un atome donné, par absorption d'un photon d'énergie $h\nu$.

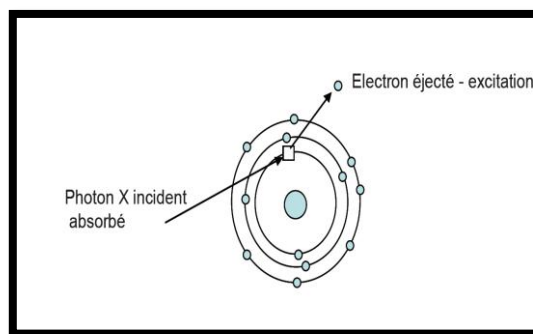


Figure I-5 : Principe de Spectroscopie d'absorption des rayons X.

Un des avantages de la spectroscopie d'absorption X est la sélectivité chimique qui permet de différencier des atomes présentant des degrés d'oxydations différents, comme les cations Fe^{3+} et Fe^{2+} dans Fe_3O_4 par exemple [11] .

I-6-2-3-2-Spectroscopie d'émission des rayons x (spectrométries de fluorescence x)

A- Introduction

La spectrométrie de fluorescence atomique, appelée spectrométrie de fluorescence X (FX, ou XRF pour X -ray fluorescence) est une technique permettant l'analyse élémentaire, c.-à-d. que l'on peut savoir quelle quantité on a de tel ou tel atome, mais on ne sait pas sous quelle forme chimique. Cette technique utilise des phénomènes physiques qui ont été découverts et développés dans le domaine de la physique quantique (effet photoélectrique, émission spontanée, diffraction des rayons X).

Cette technique permet de mesurer des échantillons très variés: minéraux, métaux, huiles, eau, ciments, polymères, verres... Cependant, elle ne peut pas mesurer les éléments légers (faible numéro atomique Z) : la mesure de l'hydrogène **H**, du lithium **Li** et du béryllium **Be** est impossible, celle du bore **B**, du carbone **C**, de l'azote **N** est délicate [9].

B- Historique

Après la découverte des rayons X par **RÖNTGEN** en 1895, trois domaines principaux d'analyses des matériaux ont été développés. **Röntgen** a déjà démontré la première de ces techniques –radiographie- dans sa première publication.

La deuxième technique, c'est la spectroscopie d'émission des rayons X qui a ses racines dans les années 10, mais elle était découverte en tant que spectrométrie de fluorescence X dans les années 40.

La troisième technique, c'est la diffraction des rayons X par poudre qui a ses racines dans la moitié du 20^{ème} siècle, cette dernière n'est pas devenue largement admise jusqu'aux années 60.

La croissance de l'application des méthodes d'analyses des matériaux par rayons X s'est développée rapidement entre 1960 et 1970, après elle a fait un grand saut au début des années 70 avec l'introduction des Mini ordinateurs [9].

C- Principe physique de la spectroscopie de fluorescence

La spectroscopie de fluorescence X est basée sur l'interaction d'un rayonnement X avec les atomes constituant la matière. Comme ces longueurs d'onde sont des RX de l'ordre de la taille d'un atome, les interactions avec les atomes sont relativement fortes. Elles se produisent avec les électrons fortement liés des atomes (couches profondes K, L, M...), et elles conduisent à l'expulsion de ces électrons (ionisation) par effet photoélectrique, ainsi qu'à la réorganisation interne des électrons, responsable de l'émission d'un rayonnement caractéristique des atomes étudiés, qui va permettre de les identifier (aspect qualitatif): c'est le phénomène de fluorescence X. La mesure de l'intensité des raies caractéristiques va quant à elle permettre de déterminer la composition centésimale (aspect quantitatif) [2].

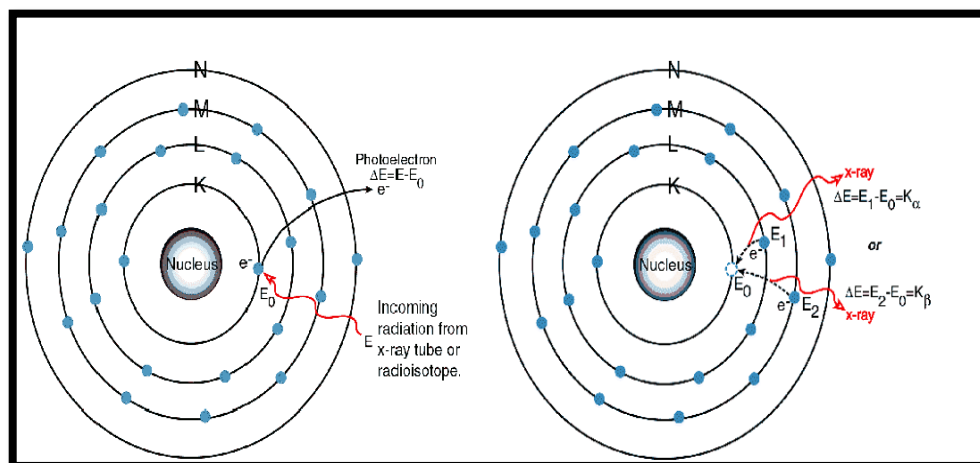


Figure I.6: Principe de la fluorescence X.

Si un électron de la couche K est arraché et remplacé par un électron de la couche L , une raie appelée K_{α} est émise. Si l'électron qui arrive sur la couche K provient de la couche M , la raie correspondante est appelée K_{β} . K_{γ} si l'électron provient de la couche N et ainsi de suite. Si la vacance se trouve sur la couche L , les électrons en provenance des couches M, N, O , engendreront respectivement des raies $L_{\alpha}, L_{\beta}, L_{\gamma}$. Pour différencier les rayons X provenant de ces sous-couches, les raies sont nommées $K_{\alpha_1}, K_{\alpha_2}, K_{\beta_1}, K_{\beta_2}, L_{\alpha_1}, L_{\alpha_2} \dots$. La figure I.7 représente la nomenclature des différentes transitions électroniques [13].

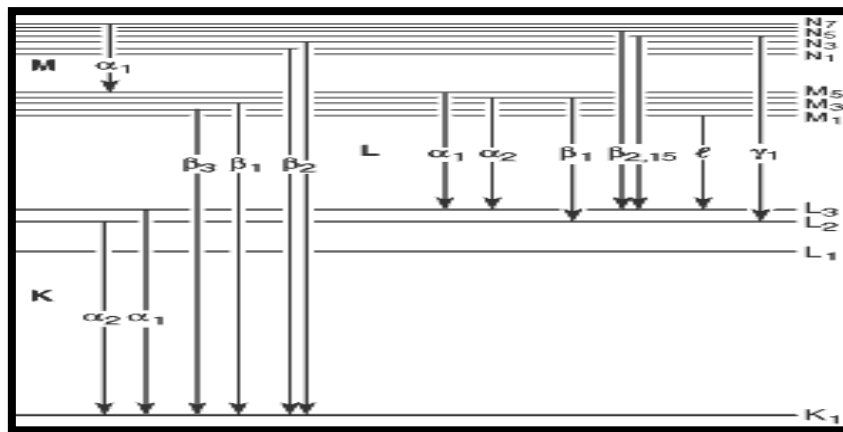


Figure I.7: Nomenclature des transitions électroniques.

I-7- Les types de fluorescence x

I-7-1- Fluorescence primaire

La fluorescence primaire résulte directement de l'effet sur l'élément considéré du Rayonnement primaire incident. Elle constitue la contribution principale à l'émission d'un élément dans un échantillon ; Elle est la seule responsable des émissions de fluorescence X pour des échantillons d'éléments purs, ou lorsque l'élément fluorescent est associé à d'autres éléments ayant des raies de fluorescence de longueur d'onde plus grande [1].

I-7-2- Fluorescence secondaire

Ce phénomène peut apparaître au cours d'analyses par émission X ; En fait, la fluorescence d'un des éléments de l'échantillon, excité par le faisceau incident, peut (si elle est assez énergétique) jouer à son tour le rôle de faisceau incident "excitateur" sur un autre élément de l'échantillon et ionisent de nouveaux atomes (photo ionisation) et donc provoquer une fluorescence secondaire. Ce dernier élément émettra donc une fluorescence totale qui sera la résultante de la fluorescence primaire due au faisceau incident et de la fluorescence secondaire due à un des autres éléments de l'échantillon.

Seules les couches dont le seuil d'absorption critique est situé au-dessous de l'énergie de la raie X primaire peuvent être ionisées, ce qui se traduit concrètement par le fait que seuls les atomes cibles dont le numéro atomique Z est inférieur à celui de l'atome émetteur primaire peuvent induire ce phénomène. Par ailleurs, la probabilité de photo-ionisation est d'autant plus grande que la différence d'énergie entre la raie primaire et le seuil d'absorption critique [1].

I-8 - Calcul de l'intensité théorique de fluorescence x

I-8-1- Expression générale de l'intensité de fluorescence primaire

Dans ce calcul, nous supposons que le coefficient d'absorption photoélectrique se confond avec le coefficient total d'atténuation. Considérons un échantillon **S** plat et homogène, d'épaisseur **h**, contenant l'élément fluorescent **i** à la concentration C_i .

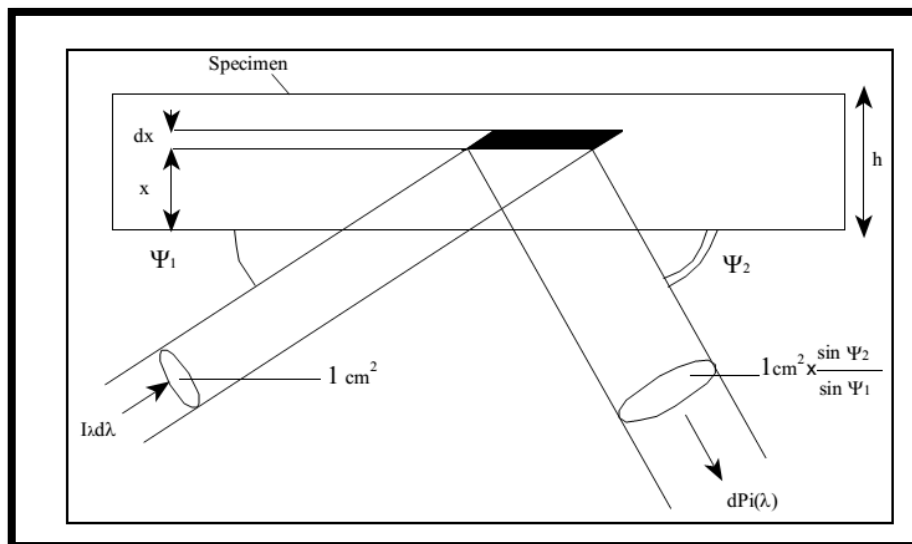


Figure I-8 : Calcul de l'intensité de fluorescence primaire.

Le faisceau incident, caractérisé par une distribution spectrale d'intensité, est parallèle et frappe l'échantillon sous l'incidence Ψ_1 . La radiation de fluorescence est observée à l'angle d'émergence Ψ_2 défini par un collimateur. Les intensités sont exprimées en photons, ou coups par seconde, et par section unité des faisceaux de rayons X.

Nous ferons le calcul pour une raie k_α . Si P_i est l'intensité de fluorescence totale émise dans la direction Ψ_2 , la contribution $d^2P_i(\lambda, x)$ due à la bande spectrale comprise entre λ et $\lambda+d\lambda$ du faisceau incident et provenant de l'élément de volume de l'échantillon compris entre les cotes x et $x+dx$ dépend des facteurs suivants:

- **L'intensité De La Radiation Incidente:** qui atteint le volume élémentaire. C'est l'intensité $I_\lambda d\lambda$ après atténuation lors de son parcours dans l'échantillon, de longueur x / Ψ_1 :

$$a = I_{\lambda} d\lambda \exp\left[-\mu_{s,\lambda} \rho X / \sin \Psi_1\right] \dots \dots \dots (I-5)$$

$\mu_{s,\lambda}$ est le coefficient d'absorption massique de l'échantillon pour la longueur d'onde λ et ρ sa masse volumique.

- **la fraction de l'intensité:** $a(b)$, absorbée par l'élément fluorescent i contenu dans le volume élémentaire. Elle vaut:

$$b = C_i \rho \mu_{i,\lambda} dX / \sin \Psi_1 \dots \dots \dots (I-6)$$

avec: $\mu_{i,\lambda}$ coefficient d'absorption de l'élément i pour la longueur d'onde λ .

- **la probabilité:** E_i pour qu'un photon incident absorbé par l'élément i donne un photon de fluorescence $K\alpha$.
- **la fraction du rayonnement de fluorescence:** sortant du collimateur

$$c = d\Omega / 4\pi \dots \dots \dots (I-7)$$

Avec $d\Omega$ est l'angle solide intercepté par le collimateur, le rayonnement étant émis uniformément dans toutes les directions.

- **la fraction transmis du rayonnement de fluorescence:** émis dans la direction du collimateur, après atténuation dans l'échantillon sur un parcours de longueur $x / \sin \psi_2$.

$$d = \exp\left[-\mu_{s,\lambda_i} \rho x / \sin \Psi_2\right] \dots \dots \dots (I-8)$$

avec: μ_{s,λ_i} est le coefficient d'absorption massique de l'échantillon pour la longueur d'onde de fluorescence λ_i .

- **Un facteur additionnel:**

$$e = \sin \Psi_1 / \sin \Psi_2 \dots \dots \dots (I-9)$$

Pour ramener l'intensité à celle d'un faisceau émergent de section unitaire.

L'intensité $d^2P_i(l,x)$ est le produit des facteurs $a, b, E_i, C, d,$ et e

En posant:

$$q = e \cdot d\Omega / 4\pi \dots \dots \dots (I-10)$$

On obtient finalement :

$$d^2 pi(\lambda, X) = qEiCi \frac{\rho}{\sin \Psi_1} \mu_{i,\lambda} I_\lambda d\lambda \exp[-\rho x (\frac{\mu_{s,\lambda}}{\sin \Psi_1} + \frac{\mu_{s,\lambda i}}{\sin \Psi_1})] dx \dots \text{(I-11)}$$

En intégrant cette égalité de x=0 à x=h, on obtient l'intensité de fluorescence provenant de tout l'échantillon et produite par la portion de la radiation incidente $I_\lambda d\lambda$:

$$dP_i(\lambda) = qE_i C_i \{ 1 - \exp[-\rho h (\frac{\mu_{s,\lambda}}{\sin \Psi_1} + \frac{\mu_{s,\lambda}}{\sin \Psi_2})] \} \frac{\mu_{i,\lambda} I_\lambda}{\mu_{s,\lambda} + e\mu_{s,\lambda i}} d\lambda \dots \dots \dots \text{(I-12)}$$

Enfin, l'intensité totale est obtenue en intégrant l'égalité précédente sur $[\lambda_0, \lambda_{abs,i}]$

$$P_i = qE_i C_i \int_{\lambda_0}^{\lambda_{abs,i}} \{ 1 - \exp[-\rho h (\frac{\mu_{s,\lambda}}{\sin \Psi_1} + \frac{\mu_{s,\lambda}}{\sin \Psi_2})] \} \frac{\mu_{s,\lambda} I_\lambda}{\mu_{s,\lambda} + e\mu_{s,\lambda i}} d\lambda \dots \dots \dots \text{(I-13)}$$

I-8-2- Intensité de fluorescence secondaire

Le calcul est plus complexe que dans le cas de la fluorescence primaire. On en donnera que le principe et les résultats.

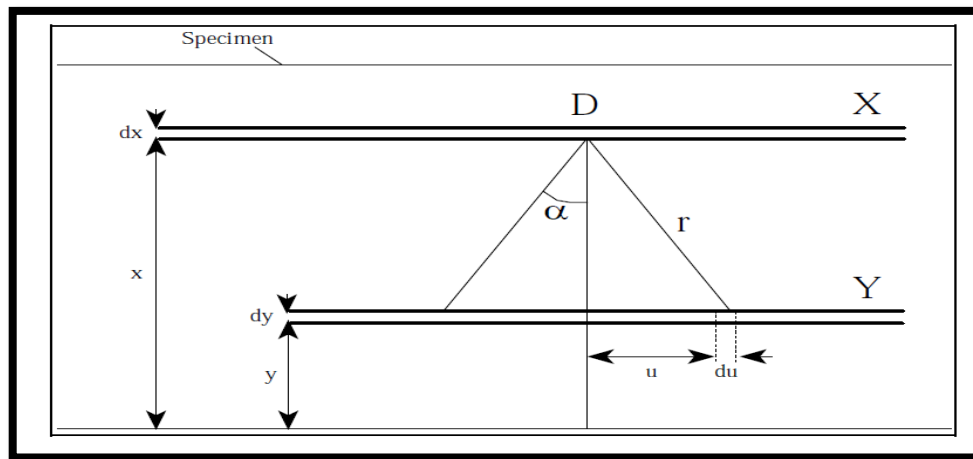


Figure I-9 : calcul de la fluorescence secondaire.

Le principe du calcul est le suivant : on calcule l'intensité de fluorescence primaire de l'élément **j** produite dans le domaine **D**, et l'intensité de fluorescence secondaire qu'elle induit pour l'élément **i** contenu dans le volume annulaire de rayon **u**, de largeur **du** et d'épaisseur **dy**.

Puis on fait une sommation sur **u**, **y**, **x** et la longueur d'onde incidente λ pour avoir l'intensité de fluorescence secondaire totale correspondant à la raie d'émission $K\alpha$ de l'élément **j**. [1]

Pour un échantillon d'épaisseur infinie, cette intensité est donnée par :

$$P_i = \frac{1}{2} q E_i C_i E_j C_j \mu_{i,\lambda_j} \int_{\lambda_0}^{\lambda_{abs,i}} \frac{\mu_{j,\lambda} I_\lambda}{\mu_{s,\lambda} + A \mu_{s,\lambda}} d\lambda \dots \dots \dots (I-14)$$

Avec

$$L = \frac{\ln\left(1 + \frac{\mu_{s,\lambda}}{\sin\Psi_1 \cdot \mu_{s,\lambda i}}\right)}{\frac{\mu_{s,\lambda}}{\sin\Psi_1}} + \frac{\ln\left(1 + \frac{\mu_{s,\lambda}}{\sin\Psi_2 \cdot \mu_{s,\lambda}}\right)}{\frac{\mu_{s,\lambda i}}{\sin\Psi_2}} \dots \dots \dots (I-15)$$

I-9- Analyse du spectre de fluorescence x

I-9-1- Bruit de fond du spectre

Le rayonnement de fluorescence issu de l'échantillon après excitation par le faisceau produit par le tube est entaché d'un bruit de fond qui provient essentiellement de deux phénomènes :

- ✓ la diffusion élastique ou diffusion Rayleigh du rayonnement du tube par l'échantillon: Lorsque l'échantillon est cristallisé, ce phénomène donne aussi lieu à la diffraction.
- ✓ la diffusion inélastique ou effet Compton : le rayonnement du tube est diffusé par l'échantillon avec une perte d'énergie [11].

La diffusion Rayleigh est plus importante pour les échantillons « lourds » (c'est-à-dire comportant majoritairement des atomes de numéro atomique élevé), la diffusion Compton est plus importante pour des échantillons « légers ».

Le bruit de fond peut être pris en compte de plusieurs façons. Il peut être soit obtenu expérimentalement par une mesure préalable, soit par une méthode d'interpolation linéaire entre des points sélectionnés entre les pics de diffraction, bien par interpolation polynomiale sur l'ensemble du diagramme.

I-9-2- Analyse qualitative, quantitative et semi-quantitative

Le spectre de cette photoluminescence comporte des radiations dont les longueurs d'ondes sont caractéristiques des atomes de ce matériau. L'analyse qualitative est évidente [4].

A- Analyse qualitative

L'analyse qualitative par spectroscopie de fluorescence X ne présente pas en général de difficultés. La mesure de l'énergie du rayonnement de fluorescence permet d'identifier les différents éléments constituant l'échantillon irradié, Ces énergies sont données par la loi de Moseley (liant la fréquence ν au numéro atomique Z).

$$\sqrt{\nu} = K_1 \cdot (Z + K_2) \dots \dots \dots (I-16)$$

Avec K_1 ; K_2 : sont des constantes dépendant du type de la raie.

on donne à l'analyseur et au détecteur une rotation uniforme et on enregistre l'intensités diffusées.

L'analyse qualitative consiste à comparer le spectre de fluorescence X émis par l'échantillon inconnu à des spectres de références (**tableau I-1**) pour identifier les éléments contenus dans l'échantillon [4].

Tableau I-1: exemple de coïncidences entre raies spectrales, mettant éventuellement en jeu des réflexions du deuxième ordre.

Élément	Raie	λ	$N\lambda$
Hf	$L_{\beta 1}$	0.13741	0.13741
Zr	$K_{\beta 2}$	0.06899	0.13798
Hf	$L_{\alpha 1}$	0.15696	0.15696
Zr	$K_{\alpha 1}$	0.07859	0.15718
Bi	Lt	0.12748	0.12748
Au	$L_{\alpha 1}$	0.12765	0.12765
W	$L_{\beta 1}$	0.12818	0.12818
Ir	L_{η}	0.12846	0.12846
Ta	$L_{\beta 2}$	0.12846	0.12846
Ta	$L_{\beta 1}$	0.13271	0.13271
Nb	$K_{\beta 1}$	0.06658	0.13316
Ta	$L_{\alpha 1}$	0.15220	0.15220
Tb	$K_{\alpha 2}$	0.07504	0.15008
Pb	$L_{\alpha 1}$	0.11751	0.11751
As	$K_{\alpha 1}$	0.11759	0.11759

B-Analyse quantitative et semi quantitative

- Cas d'un atome isolé

En analyse quantitative l'analyseur et le détecteur sont positionnés sur la réflexion d'une raie de l'élément étudié. S'il n'ya aucune interaction entre le rayonnement et la matrice (milieu entourant l'élément i) ; les intensités, mesurées sur une série d'échantillons peuvent être converties en concentrations de l'élément selon la relation suivante :

$$I_i = K C_i \dots \dots \dots (I-17)$$

Où : I_i : représente l'intensité de la raie caractéristique d'un élément i présent dans l'échantillon.

C_i : la concentration selon la relation suivante :

K : étant la sensibilité du dispositif XRF [4].

C- Influence de l'environnement- Effet de Matrice

Mais en réalité, En fluorescence X, l'intensité mesuré par le détecteur d'une raie n'est pas proportionnelle à la concentration de l'élément car les autres atomes constituant l'échantillon modifient le signal, c'est ce que l'on appelle les « effets de matrice », on définit la matrice par l'ensemble des éléments des échantillons en dehors de l'élément à analyser. Des effets secondaires peuvent apparaître sous l'effet de matrice comprennent deux phénomènes :

La fluorescence secondaire (appelé aussi effet d'exaltation ou excitation préférentielle, ou surexcitation) par exemple, si la matrice comprend des éléments susceptibles d'émettre des raies sous l'effet du rayonnement primaire ; ces raies peuvent en effet à leur tour, si leur énergie est suffisante, exciter l'élément recherché, l'atome reçoit donc des rayons X venant du tube et des rayons X venant d'autres atomes.

Le rayonnement X primaire émis par le tube est absorbé par les atomes voisins le long du trajet pour arriver à l'atome à exciter c'est l'absorption primaire. Et les rayons X fluorescents sont absorbés par l'échantillon en ressortant vers le détecteur, c'est l'absorption secondaire.

Ces effets d'excitation et d'absorption préférentielles sont appelés effets inter éléments; ils peuvent se combiner si plusieurs éléments sont en jeu et changer les valeurs des intensités relatives ; les rapports apparents des concentrations sont alors modifiés.

La concentration d'un élément dans l'échantillon est calculée à partir de l'expression dans le paragraphe de l'étalonnage.

On conçoit aisément que ces effets peuvent être extrêmement gênants ; la principale difficulté de l'analyse quantitative par spectrométrie de fluorescence X réside en leur atténuation ou leur correction. Elle nécessite des corrections complexes et des étalonnages rigoureux pour tenir compte des effets de matrice.

I-9-3-Etalonnage

On peut procéder à une analyse semi-quantitative en étalonnant (ou en ajustant) le détecteur. On utilise un échantillon témoin (standard ou étalon), il est analogue à l'élément à analyser, ils possèdent la même structure et dans lequel la concentration de l'élément à analyser dans le standard

est C_{st} ; on obtient une intensité I_{st} . La concentration de l'élément dans l'échantillon auquel on s'intéresse est C_{ech} et l'intensité récupérée est I_{ech} est donnée par la relation suivante :

$$\frac{C_{ech}}{C_{st}} = K \frac{I_{ech}}{I_{st}} \dots\dots\dots (I-18)$$

Où k est un coefficient dépendant de l'environnement de l'élément dans l'échantillon, dit « correction ZAF », de la raie, de la composition de l'échantillon et de sa densité. Dans le cas du chrome dans l'acier par exemple on a $k=0,85$.

Ces étalons utiliser sont certifiés et fournis par un organisme référent ou bien faire soi-même ses étalons [4].

I-10- Etude des éléments léger par XRF

Les éléments légers (numéro atomique Z faible) sont très difficilement mesurables en fluorescence X et ce pour ces raisons :

- ✓ ils produisent des rayons X de faible énergie, les photons qui sont vite absorbés et génèrent donc un faible signal.
- ✓ les raies des éléments sont proches, il est difficile de les distinguer les unes des autres.
- ✓ ils produisent peu de rayons X (faible rendement de fluorescence) ; ils produisent plutôt des électrons Auger[9].

II-1-Définition

Un spectromètre est un appareil de mesure permettant de décomposer une quantité observée d'un faisceau lumineux en spectroscopie, ou bien un mélange de molécules en ses éléments simples qui constituent son spectre. Cependant chaque type de spectromètre est associé à une bande de fréquence particulière et nécessite une technologie spécifique. Des spectromètres sont également utilisés en acoustique afin d'analyser la composition d'un signal sonore. De façon générale l'étude des spectres est appelée la spectrométrie.

II-2- Modes d'excitation des éléments en fluorescence X

Pour faire apparaître la fluorescence X de l'échantillon étudié, il faut une source de photons ou de particules d'énergies suffisantes. Généralement il s'agit de rayons X produits par des générateurs dont la puissance est variable, un faisceau produit par synchrotron ou pour quelques appareils portables des sources radio-isotopiques [8].

II-2-1- Générateurs à rayons X

II-2-1-1 - Tubes à rayons X

La source usuelle des rayons X est appelée le tube de Coolidge (**figure II-1**) du nom de son inventeur. C'est un tube à vide poussé comportant deux électrodes :

- une cathode émettrice d'électrons qui est un filament de tungstène chauffé par effet thermoionique.
- une anticathode représentant la cible métallique qui est portée, dans les tubes ordinaires, à un potentiel positif de l'ordre de 10 à 50 Kv [8].

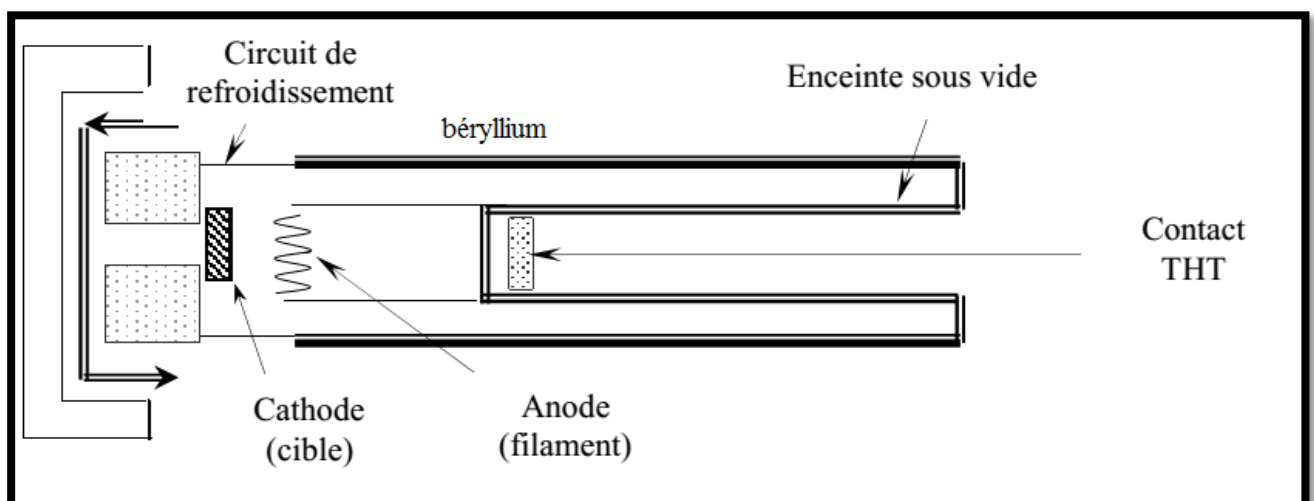


Figure II-1 : Schéma d'un tube à rayons X.

C'est cette très haute tension (THT) qui accélère les électrons du filament pour aller bombarder la cible et produire les rayons X. Cette dernière doit être refroidie, car la plus grande partie de l'énergie cinétique des électrons est transformée en chaleur. Moins de 1% de cette énergie est transformée en rayons X. Le tube est muni d'une fenêtre en béryllium pour absorber les rayonnements visibles.

Pour les appareils portables, ont été développés des générateurs et détecteurs (**figure II-2**) de RX miniaturisés de faible puissance (< 1 W).

Les électrons nécessaires sont produits différemment soit par impact laser soit à partir d'un cristal pyroélectrique. Le générateur pris comme exemple comporte un cristal pyroélectrique (contenant du tantale) orienté de telle sorte que sa face supérieure se dépoliarise par chauffage et se repolarise par refroidissement.

Ainsi quand la température augmente, la face supérieure devient positive et attire les électrons du gaz de remplissage ionisé. Il apparaît un rayonnement blanc avec les raies de fluorescence du tantale (**La** du ^{73}La).

Au refroidissement, la face devient négative. Les électrons sont accélérés vers une électrode de cuivre. Le rayonnement comporte cette fois les raies de cet élément. La production de rayons X s'effectue de manière cyclique.



Figure II-2 : Générateur et détecteur de rayons X miniaturisés.

II-2-1-2-Synchrotron à RX

Le rayonnement synchrotron est un autre exemple du champ électromagnétique rayonné par une particule accélérée. En effet, d'après les lois de l'électromagnétisme toute particule chargée accélérée émet un rayonnement électromagnétique, C'est cette idée qui sert à la construction de synchrotron, le rayonnement X est obtenu à partir d'électrons ou de positrons tournant dans un anneau de stockage qui sont accélérés par des forces magnétiques. Ces derniers émettent un spectre de rayons X continu. Un système de filtrage est nécessaire pour sectionner la radiation à utiliser.

L'intensité du rayonnement synchrotron est considérable par rapport aux autres sources de RX Le gain peut dépasser d'un facteur 1000 à 10.000 dans certains cas [6].

II-2-1-3- Sources radioactives

Lorsqu'on a besoin d'une source monochromatique, on utilise couramment les radio-isotopes à cause de leur stabilité et de leur petite taille. Les faibles intensités interdisent l'utilisation d'une dispersion par cristal. C'est pourquoi ces sources sont presque exclusivement associées à des techniques de dispersion d'énergie.

L'émission d'un photon peut aussi correspondre à une transition entre deux états d'un noyau : c'est le principe de l'émission des rayons gamma des noyaux radioactifs. Le rayonnement gamma émis par les noyaux radioactifs de certains atomes peut également arracher des électrons des couches profondes des atomes et provoquer la fluorescence de ces atomes [1].

II-2-2- Source primaire pour la spectrométrie de fluorescence X autre que les RX

Il est envisageable de provoquer la fluorescence X, en bombardant l'atome par d'autres radiations autre que les rayons X par des électrons rapides ; c'est le cas des microscopes électronique à balayage ou par un faisceau d'ions ou encore en utilisant des rayonnements alpha [8].

II-3- Les diverses catégories d'instruments

Les spectromètres de fluorescence X sont classés en deux catégories suivant que le spectre est obtenu par un procédé classique d'analyse des longueurs d'onde « WD-XRF » ou au contraire basé sur l'énergie des photons émis par l'échantillon « ED-XRF » [8].

II -3-1- Spectromètre à dispersion en énergie (EDXRF) – Système simultané

II-3-1-1- Constitution des spectromètres à dispersion d'énergie

Les photons émis par l'échantillon sont « triés » en énergie par un détecteur semi-conducteur refroidi suivi d'un amplificateur et d'un analyseur multicanaux.

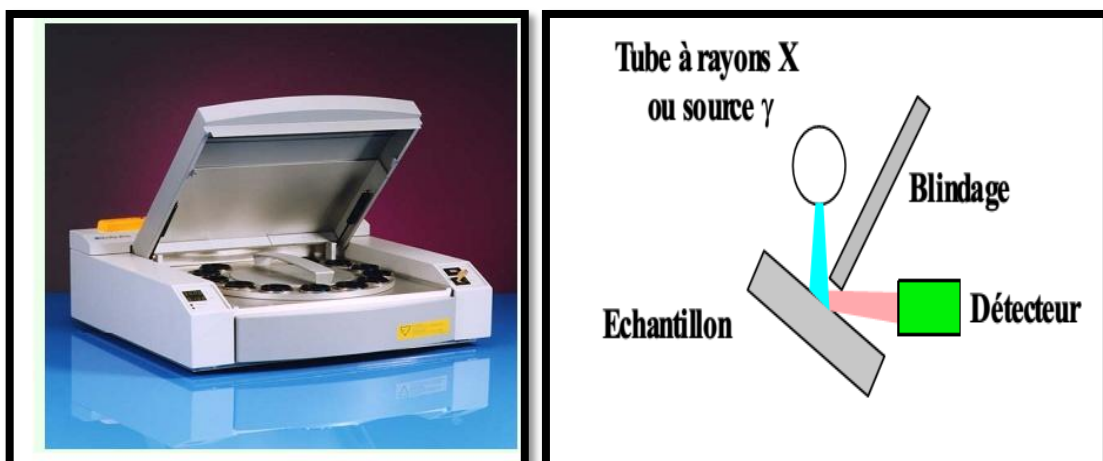


Figure II-3 : spectromètre de fluorescence X à dispersion en énergie.

II-3-1-2- Traitement du signal et calcul des concentrations

Le cœur du système est analogue aux spectromètres gamma multicanaux utilisés en physique nucléaire, le traitement du signal est très élaboré: filtrage numérique, lissage, soustraction du fond continue.

Recherche de pics.....; il est bénéficié de tous les perfectionnements apportés depuis quelque scannées à l'électronique et à l'informatique des microsondes et microscopes à balayage : le spectre est visualisé sur un écran oscilloscopique, en général en couleurs, avec identification automatique des pics et comparaison possible avec des spectres de référence ou étalons.

Pour l'analyse quantitative, des programmes de calcul sont fournis par les constructeurs l'utilisation de micro- ou mini-ordinateurs étant la règle.

La miniaturisation imposée à l'unité centrale des appareils portables conduit à un traitement du signal moins poussé, mais suffisant tout de même pour obtenir une lecture facile des résultats d'identification des éléments et valeur approchée des concentrations.

II-3-2- Appareils à dispersion en longueur d'onde (WDXRF)

Dans cette seconde catégorie de spectromètres, connus pour leur très bonne résolution spectrale, le rayonnement de fluorescence de l'échantillon, traverse un collimateur (pour définir un faisceau parallèle) constitué par de longs feuillets métalliques (fentes de Sollers), puis vient frapper un cristal taillé de telle façon que les atomes constitutifs forment des plans parallèles à la surface ; pour séparer les photons d'énergie différentes par application de la loi de Bragg.

Ces plans distants entre eux d'une distance d , se comportent comme une succession de miroirs parallèles, dont chacun permet d'atteindre presque 100% de réflexion si l'angle d'incidence est le même que l'angle d'observation de la lumière réfléchie.

La combinaison de ces miroirs décalés de la distance d a le même effet qu'un réseau : seules seront observées les radiations dont la longueur d'onde satisfait à la condition de Bragg (n étant un entier appelé ordre de diffraction).

$$n\lambda = 2d \sin\theta \dots \dots \dots \text{(II-1)}$$

Avec : d : distance réticulaire du cristal analyseur pour la réflexion utilisée ;

λ : longueur d'onde ;

θ : angle du faisceau réfléchi ;

n : (nombre entier positif souvent égale à l'unité) ordre de la réflexion.

Pour des raisons de construction, peut varier en général de 5 à 80°. Une valeur élevée de d permet d'observer de plus grandes longueurs d'ondes, mais cependant la résolution de l'instrument est liée au pouvoir dispersif $du/d\lambda$, que l'on calcule en différentiant l'expression. Celui-ci est inversement proportionnel c à d :

$$\frac{d\theta}{d\lambda} = \frac{n}{2d \cos \theta} \quad \dots\dots\dots \text{(II-2)}$$

Parmi les spectromètres de ce type on distingue :

- ✓ les analyseurs séquentiels.
- ✓ les appareils à canaux fixes.

Ces appareils permettent alors des analyses simultanées de plusieurs éléments.

Les transitions peu énergétiques des éléments jusqu'au phosphore ($Z = 15$), imposent d'opérer sous vide d'air. La résolution (en eV), peut atteindre quelques dixièmes d'électronvolt. Il existe des modèles de ce type qui sont adaptés aux microscopes à balayage [8].

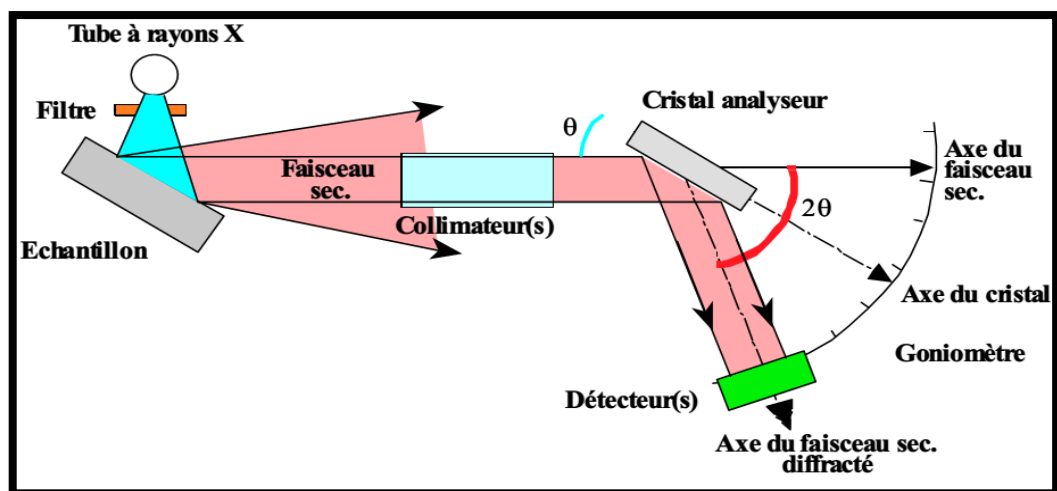


Figure II-4: principe de spectromètre à dispersion en longueur d'onde.

Les photons diffractés sont ensuite détectés avec un compteur proportionnel à gaz ou par un matériau scintillateur et un tube Photo Multiplicateur.

II-4 - Détecteur et électronique de mesure

II-4-1- Les compteurs proportionnel a flux gazeux

Le compteur à gaz est formé d'une enceinte cylindrique conductrice en acier qui joue le rôle de cathode, et d'un fil métallique coaxial qui porté à un potentiel positif joue le rôle d'anode

Le tube contient un mélange gazeux qui sera ionisé par le faisceau incident de RX. Dans le compteur à flux gazeux (utilisé en analyse par fluorescence X), on fait circuler un mélange de 90% de xénon et 10% de méthane. Dans le compteur scellé le mélange est formé de xénon et d'halogène avec les mêmes proportions.

Lorsqu'un photon X d'énergie E_0 arrive dans le compteur, son énergie est entièrement absorbée pour ioniser un atome de gaz par effet photoélectrique. Ainsi, un électron d'un niveau i est classé de son orbite avec une énergie cinétique [6]

$$E_c = E_0 - E_i \dots\dots\dots (II-3)$$

E_i : Étant l'énergie d'ionisation du niveau i excité. Le retour à l'état fondamental de l'atome peut s'effectuer suivant deux processus par transitions radiatives, avec émission de photon sou, par transition Auger, avec émissions électroniques (électrons Auger).

Le compteur proportionnel peut être alors assimilé à un condensateur qui se charge, suite à l'ionisation du gaz et le phénomène d'avalanche, puis se décharge dans une résistance R . La décharge étant recueillie sous forme de signal qui est analysé par un dispositif électronique.

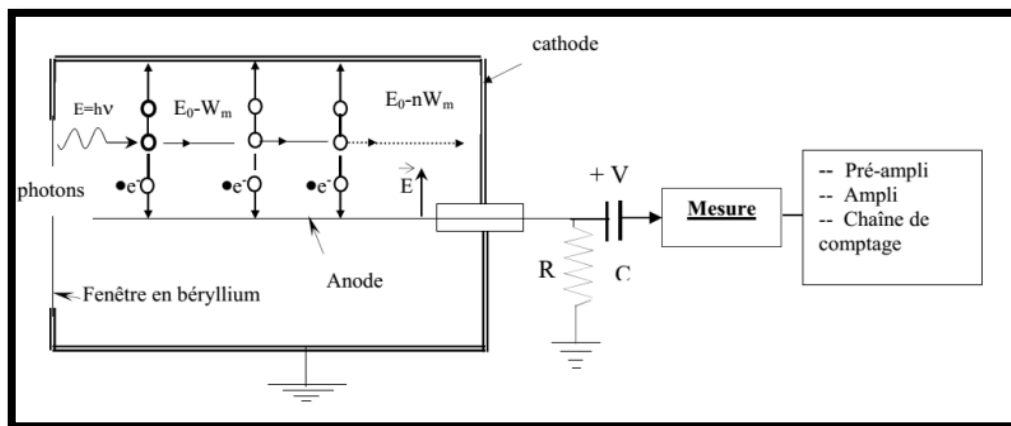


Figure II-5: principe de fonctionnement d'un détecteur à proportionnel gaz.

II-4-1-2- Les compteurs a scintillations

Le détecteur solide à scintillation utilisé en fluorescence X est constitué d'un cristal d'iodure de sodium activé au thallium NaI (TI) d'une photocathode et d'un tube photomultiplicateur (figure II-6) pour son efficacité de scintillation élevé et son important coefficient d'absorption pour ces rayonnements ; Le phénomène de détection est régi par les processus suivants:

1-absorption des photons X incidents par le scintillateur.

2-production de lumière dans le scintillateur par excitation des niveaux d'énergie optiques actifs, puis désexcitation de ces niveaux avec émission de lumière.

3-collection de la lumière (absorption des photons) par la photocathode

4- émission de photoélectrons par la photocathode ensuite Ces électrons sont accélérés dans un tube photomultiplicateur.

5-collection de ces photoélectrons par la première dynode en lui arrachant un nombre supérieur d'électron.

6- multiplication des électrons par les dynodes suivantes

7- collection des électrons par l'anode [6].

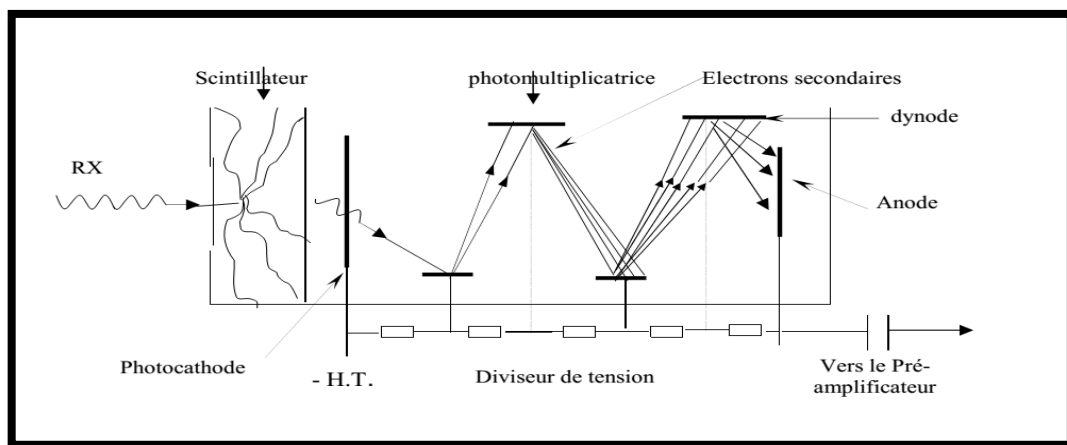


Figure II-6: principe d'un détecteur à scintillation.

II-4-1-3- Les compteurs solides a semi conducteur

Le détecteur à semi-conducteur (utilisé pour le spectromètre à dispersion d'énergie et pour le spectromètre à dispersion en longueur d'onde) comme le **SI(Li)**, constitué par des diodes de silicium dopées au lithium. Ces diodes, polarisées en sens inverse, se comportent comme une chambre d'ionisation à l'état solide. Par la compensation au lithium, on réalise une zone de jonction à conduction intrinsèque (P-I-N), relativement, relativement épaisse et de valeur ohmique élevée, dans laquelle les photons X incidents sont absorbés et convertis en impulsions électriques. Un photon X perd entièrement son énergie dans le cristal par effet photo – électrique et produit une rafale de photoélectrons. Ces derniers excitent des électrons d'atomes **SI** de la bande de valence vers la bande de conduction, créant ainsi des paires d'électron - trou. L'énergie de création d'une paire électron trou est de 3.81 eV pour le silicium. Le détecteur semi-conducteur fournit un nombre de charges libres n très élevé:

$$N = \frac{E}{\epsilon} \dots \dots \dots (II-4)$$

ε : représente l'énergie moyenne nécessaire pour la création d'une paire d'électron - ion

E: énergie

Sous l'action d'un champ électrique important, ces porteurs sont séparés, puis collectés sur les électrodes en métal (**Al**, **Au**). Il apparaît une impulsion électrique dont l'amplitude est proportionnelle à l'énergie des photons incidents [6].

Comme détecteur semi-conducteur à refroidissement par azote liquide, on utilise les compteurs en silicium ou germanium compensés au lithium (Si-i ou Ge-Li).

L'électronique de mesure dans un spectromètre de fluorescence de longueur d'onde constitue un sous-ensemble comprenant le alimentations des compteurs, les organes de traitement des impulsions (préamplification, discrimination, comptage, intégration).

Les organes de commande souvent pilotés par un micro processeur, l'enregistreur graphique ou l'imprimante, éventuellement l'interface avec un système informatique.

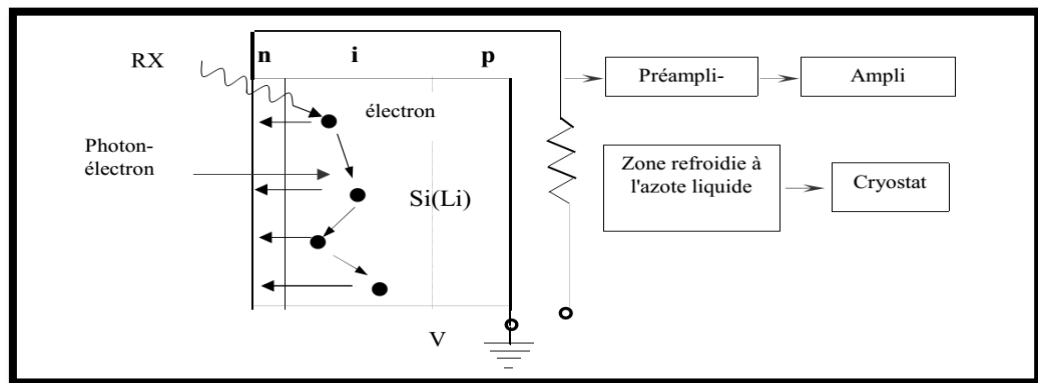


Figure II-7: principe d'un détecteur Si(Li).

II-5- Différente forme de l'analyse par XRF

II-5-1- Spectromètre de fluorescence X portatif

Il s'agit de petits appareils portables d'un poids moyen de 1,5 kg et fonctionnent sur batteries (autonomie moyenne de 6 heures), Ils ont généralement la forme d'une perceuse ou d'un pistolet et utilisent des sources de rayons gamma ou des sources de rayons X.

Ces appareils portables sont équipés d'une fenêtre de mesure par laquelle transite le rayonnement émis et réfléchi. Un dispositif de sécurité (bouton poussoir) nécessite de placer le pistolet contre l'échantillon à analyser.

Ces appareils sont souvent équipés d'un ordinateur de bord, détachable ou non, permettant de stocker les données (plus de 3000 mesures) et de les transférer sur un ordinateur (connexion câble ou sans fil). Ces appareils ont une précision limitées et sont de fait plus utilisés pour :

- ✓ obtenir des résultats qualitatifs et non destructifs.
- ✓ ils permettent l'analyse de l'échantillon sur site au lieu d'amener celui-ci dans le laboratoire.
- ✓ C'est tout particulièrement utile lorsque l'échantillon est de taille importante ou lourd.
- ✓ ces appareils sont utilisés dans le diagnostic bâtiment pour détecter la présence de plomb dans les peintures .On peut aussi l'utiliser pour des analyses environnementales ainsi qu'en archéologie pour la détection des métaux lourds.



Figure II-8: Spectromètre de fluorescence X portatif.

II-5-2- Spectrométrie en réflexion totale (TXRF)

La spectrométrie de fluorescence X en réflexion totale, ou TRXRF (total reflection X-ray fluorescence spectrometry), est une méthode permettant d'analyser des quantités de matière particulièrement petite. l'échantillon peut être sous forme massive (alors seule sa surface est analysée), ou sous forme de couche mince, ou encore déposée en micro- quantité sur un substrat de quartz poli ou de plexi glass.

un faisceau à peu près parallèle et fin de rayons X incident (obtenu à l'aide d'un tube à rayons X de grande puissance, souvent à anode tournante) arrivant sur la surface plane de l'échantillon sous incidence rasante (quelques millièmes de radian, c'est-à-dire un à deux dixièmes de Degré) subit la réflexion totale ; la fluorescence X de l'échantillon est alors due à l'onde évanescente ; les rayons X incidents pénétrant très peu dans l'échantillon, seule une petite tranche de celui-ci contiguë à sa surface contribue à son émission[5].



Figure II-9: Spectrométrie en réflexion totale (TXRF).

II-5-3- Micro fluorescence (Micro XRF)(μ -XRF)

La micro fluorescence consiste à utiliser un faisceau particulièrement fin pour pouvoir analyser une aire particulièrement petite.

II-6- Préparation des échantillons

Selon la nature du matériau, l'échantillon mesuré peut être :

- ✓ le matériau brut sans préparation le cas d'un échantillon solide de bonne dimension, le cas des spectromètres portables.
- ✓ Dans d'autres cas, l'échantillon doit faire l'objet d'une préparation.
- ✓ Dans le cas d'un échantillon liquide (eau, huile,..), il ne nécessite pas de préparation particulière avant l'analyse ; Un petit volume d'échantillon est placé dans une coupelle dont le fond est constitué d'un film de polypropylène ou de mylar (polyester) très peu absorbant aux rayons X. Ainsi la profondeur d'absorption atteint 1 cm pour les hydrocarbures.
- ✓ dans le cas de la poudre obtenue par broyage : mise dans une coupe dont le fond est un film polymère, l'analyse se faisant sous hélium (pour éviter que la poudre ne vole sous l'effet du pompage) ; ou pressée sous la forme d'une pastille, avec ou sans liant ; les principaux liants utilisés sont la cire et la cellulose microcristalline.

Quand au verre obtenu par dissolution du matériau préalablement réduit en poudre dans un mélange de méta borate de lithium LiBO_2 et de tétra borate de lithium $\text{Li}_2\text{B}_4\text{O}_7$ (ce mélange est appelé fondant ou flux) : technique de la perle fondue ; c'est la technique la plus complexe, mais qui donne les meilleurs résultats pour des solides hétérogènes.

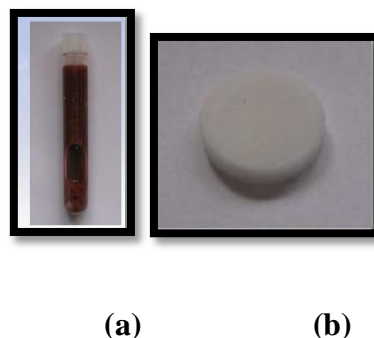


Figure II-10: (a) échantillon liquide et (b) pastille.

II-7- Le spectre de fluorescence x obtenu

La représentation graphique du signal obtenu est appelé spectre brut de fluorescence X ; ce dernier présente l'intensité recueillie par le détecteur en fonction de l'énergie émise par

l'échantillon (ou en longueur d'onde). Il est constitué de pics caractéristiques qui correspondent chacun à une transition électronique d'un atome constituant l'échantillon et d'un fond continu. Les différents éléments sont aisément identifiés à partir de la position des pics.

L'axe des abscisses traduit les niveaux d'énergie, et l'axe des ordonnées représente le nombre de count (nombre de fois où un électron d'énergie $K\alpha$, $K\beta$, $L\alpha$ ou $L\beta$ frappe la surface réceptrice du capteur).

Le spectre de la figure suivante est le résultat brut d'une analyse de fluorescence X; il n'y a donc pas qu'un seul élément. On remarque la multiplicité des différentes raies. Nous comprenons ainsi mieux la difficulté à identifier les éléments (hauteur des pics, superposition des raies relativement proches, bruit...).

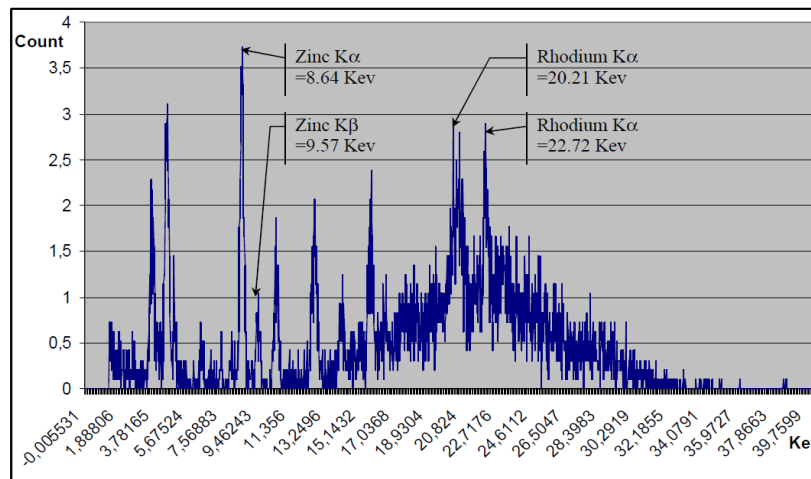


Figure II-11: Spectre brut d'une analyse de XRF.

III -1- Introduction

Initialement, la fluorescence X était surtout utilisée dans les industries traitant des métaux ou des alliages et d'une façon générale dans la grande industrie minérale (sidérurgie, industries des ciments, de la céramique, du verre). Cette méthode non destructive de l'échantillon qui ne nécessite pas ou très peu de préparation préalable, a de plus, une plage dynamique étendue. Il est possible par exemple de doser sur une même prise d'essai deux éléments dont les concentrations sont de 50 % pour l'un et de quelques ppm pour l'autre.

Les progrès dans la détection des photons de grande énergie ont amélioré la précision des analyses des éléments lourds qui peuvent être obtenues à partir de leurs raies K, et non plus de leurs raies L qui se situent dans la partie du spectre où les niveaux de bruit de fond sont élevés. Avec la commodité des appareils actuels, son champ d'application s'est considérablement étendu. Il va des analyses qualitatives de routine, à des dosages qui atteignent la précision des méthodes par voie humide, en passant par des analyses semi-quantitatives, soit en recherche et développement soit en contrôle de production. Des analyses semi-quantitatives sont possibles, sans standards de référence, par l'emploi de logiciels très performants.

Enfin la microanalyse X permet, pour les échantillons qui idéalement doivent être conducteurs de l'électricité, de dresser la cartographie de chaque élément au sein d'un objet hétérogène, observé avec un microscope électronique.

A l'origine, la fluorescence X a été conçue pour l'analyse dans l'industrie chimique mais aujourd'hui on applique cette méthode dans des domaines très divers comme : la médecine, la biologie, l'industrie du pétrole et du charbon, l'industrie du ciment et l'analyse des roches, industries photographiques, papetières, des semi-conducteurs (impuretés du silicium), pétrochimiques (**S, P, Cl**). En géologie, toxicologie, environnement (poussières, fumées de combustion, pollution des terrains), gestion des déchets et des rejets (éléments lourds tels **As, Cr, Cd ou Pb**), analyse des « ultralégers » (azote). On l'utilise dans la production de l'acier et pour l'analyse des métaux lourds. Dans la plupart des applications, il n'est pas nécessaire de séparer chimiquement les substances à analyser, vu que les spectres des éléments sont facilement différenciables.

Enfin pour des applications très actuelles, c'est par cette méthode que l'on fait le diagnostic plomb dans l'habitat (peintures et revêtements muraux) [8].

III -2- Application de la spectrométrie de fluorescence X à l'étude des matériaux

Les principales qualités de la spectrométrie de fluorescence X sont : sa simplicité d'emploi, sa rapidité, sa sensibilité, sa précision et sa nature non destructive. Grâce à ces qualités, elle s'est

imposée pour l'analyse élémentaire globale des matériaux les plus divers, cristallisés ou amorphes, y compris pour l'analyse d'éléments traces.

- ✓ Elle permet de déterminer la composition de matériaux.
- ✓ La détermination de l'épaisseur des films très fins est aussi une application de la fluorescence X et réaliser l'analyse élémentaire d'échantillons principalement inorganiques [13].

III -2-1-Analyse de surfaces et de couches mince

III-2-1-1- Analyses en incidence rasante

Pour éviter que le rayonnement X primaire ne pénètre pas trop dans l'échantillon, il est possible d'attaquer l'échantillon sous un angle très faible ; en réflexion totale, la fluorescence est excitée par technique l'onde évanescente. En augmentant l'angle d'attaque, on accroît l'épaisseur explorée ; technique donnant de bons résultats, et permet même de, dans certains cas, le tracé des profils d'implantation [4].

III-2-1-2- Détermination de l'épaisseur et de la composition de couches minces

La mesure de l'épaisseur des revêtements constitue une application importante de la fluorescence X; des appareils spéciaux ont même été conçus et commercialisés dans ce but. D'autre part, l'analyse mathématique des processus d'émission et d'absorption des rayons X Par des couches minces a conduit à l'écriture de logiciels permettant d'obtenir à la fois l'épaisseur et la composition de revêtements constitués par des alliages binaires, les mesures étant faites à l'aide d'un spectromètre. Il est même possible d'envisager des couches multiples[3].

III-2-2-Métallurgie

Dans l'industrie de l'acier et du fer, la fluorescence X est souvent utilisée pour déterminer la composition des produits. La précision est dans la plupart des cas aussi bonne que dans les méthodes chimiques, Il faut aussi être conscient de la possibilité d'un enrichissement local des composants qui peut se produire pendant la phase de solidification des fontes. On trouve en plus assez souvent des interactions entre les composants, il s'agit d'un inconvénient qui mène à des systèmes linéaires d'équations à résoudre. On peut supprimer les effets inter éléments en dissolvant la substance dans un solvant fort comme le borax.

La fluorescence X est aussi bien utilisée pour l'analyse rapide des alliages contenant entre autre le nickel, le cuivre et l'étain. Les résultats sont plus précis si on enlève des éléments non désirés avant l'analyse, mais même sans préparation préalable, on peut souvent obtenir une

précision satisfaisante. Dans l'industrie des métaux légers, la fluorescence est souvent utilisée pour la détermination des substances contaminants dans des produits ultra purs. Dans ce cas, les limites de détection se situent, de 1 à 100 ppm. Mais on peut aussi se servir de cette méthode pour le contrôle continu de la production en déterminant les concentrations des constituants majeurs [1].

III-2-3-Industrie minière et cimenteries

La spectrométrie de fluorescence X est une méthode de choix pour l'analyse de minerais et de minéraux, les échantillons étant mis sous forme de pastilles ou de perles. Pour les minerais à faible teneur, une pré-concentration, avec mise en solution préalable, est parfois nécessaire : c'est le cas notamment de l'or qui peut être ainsi dosé pour des teneurs inférieures à 1 ppm. La limite de détection est de 0,035 ppm pour une prise d'essai de 1g.

L'analyse en continu de boues et de pulpes est possible. Le contrôle automatique de production de cimenteries peut être assuré grâce à la spectrométrie X, D'autre part, l'analyse de traces est même possible pour des échantillons bruts simplement pastillés, avec un spectromètre à dispersion de longueur d'onde simultanée ; le temps de mesure est la seconde (s), L'analyse simultanée des principaux oxydes par fluorescence X et de la chaux libre par diffraction X est même possible avec certains appareils.

L'industrie du ciment se sert de la fluorescence X pour l'analyse quantitative de ses produits. Les éléments **Mg, Al, Si, Ca** et Fe peuvent être facilement déterminés dans des poudres tandis que les éléments plus légers comme **Na** et **Al** doivent être dissous [4].

III-3-Chimie et géologie

La spectrométrie de fluorescence X est utilisable dans presque toutes les branches de l'industrie chimique, spécialement en pétrochimie : dosage du plomb et du brome dans les essences, même celles dites « sans plomb » il existe des appareils spéciaux (avec sélection d'énergie) pour doser le soufre dans les pétroles.

Carottes et boues de forage sont naturellement concernées par la spectrométrie de fluorescence X ; on a réalisé des sondes pour examiner les parois des trous de forage

Les éléments majeurs (**Si, Al, Fe, Ca, Mg, Ti, Na** et **K**) ainsi que des éléments en trace (**Ba, Mn, Cr, V, Cu, Zn, Sr, Ni, Co, As** et **Rb**) ont été analysés dans des cendres volantes, broyées et pastillées ; la taille finale des particules était inférieure à 38 μm ; les erreurs relatives étaient inférieures à 1 % dans le cas des éléments majeurs et à 10 % pour la plupart des éléments en trace.

L'effet chimique peut être utilisé : la variation de la longueur d'onde des raies K_{α} du soufre en fonction de l'état chimique de cet élément, mise en évidence dès 1931 par A. Faessler et dont une application pratique est indiquée en, a été utilisée avec succès pour la séparation des sulfates et

des sulfures dans les ciments et dans les végétaux; il est même possible de déterminer le degré d'oxydation du fer dans les oxydes mixtes de types spinelle.

Dans l'industrie chimique, la spectrométrie de fluorescence X permet la détermination des teneurs en éléments traces lourds comme **Pb, As, Cu, Ni, Hg** et **Se** qui sont nocifs ou **Ti, Mn, Co, Zn, Sb, Cl** et **Al** qui polluent la production de plastique [7].

III-4- Domaine médical

En médecine, la fluorescence est utilisée en raison d'une plus grande rapidité et d'une meilleure précision par rapport aux autres méthodes d'analyse. Pour déterminer par exemple les teneurs en **Ca, K, P, Cl** et **S** dans le sérum du sang et dans les liquides des cellules, il suffit de sécher quelques gouttes de liquide sur un papier filtre pour pouvoir l'analyser [2].

On détermine la teneur en hémoglobine en analysant le fer qu'il contient. On peut faire des tests toxicologiques en analysant la teneur en **Br** en sérum et en urine ou en examinant la teneur des éléments lourds tels que **Fe, Zn, Cu** et **Sr** dans les cendres d'os, de sérum ou de tissu.

Les nutritionnistes utilisent dans de nombreux cas la spectrométrie de fluorescence X qui est utile aussi en recherche médicale : le potassium s'est révélé, par spectrométrie de fluorescence X à sélection d'énergie, plus abondant dans le sang des diabétiques que dans celui des sujets normaux [1].

La spectrométrie à sélection d'énergie permet de suivre au cours de la grossesse la variation de concentration d'éléments en trace (**Cr, Mn, Fe, Cu, et Zn**) dans les cheveux de femmes enceintes [7].

III-5- Domaine de la microbiologie

Dans le domaine de la microbiologie, la spectroscopie de fluorescence X ;a à l'heure actuelle, trouvé trois types d'applications :la détection voire la quantification des microorganismes, la caractérisation des micro-organismes à des fins taxonomiques et l'analyse de la physiologie ou du métabolisme microbien.

L'analyse directe des milieux biologiques desséchés est possible ; elle est utilisable pour déceler les intoxications aiguës par l'analyse du sang en toxicologie clinique ou par celle des viscères en toxicologie médico-légale; d'autre part, le dosage des éléments toxiques après minéralisation en milieu humide et enrichissement peut appliquer à tous les domaines de la toxicologie [7].

III-6- Études de pollution

Les progrès en analyse de traces de la spectrométrie de fluorescence X se sont répercutés dans les études de pollution.

L'analyse des particules en suspension dans l'air est en effet très facile : ces particules sont recueillies sur une membrane par simple filtrage de l'air.

L'analyse de l'eau peut être effectuée soit directement soit à l'aide de membranes échangeuses d'ions ; les échantillons étant alors en couche mince, les effets de matrice (mais non les effets inter-éléments) sont supprimés. Grâce à cet enrichissement, les limites de détection peuvent être de quelques ng/g et les plus petites quantités décelables sont de l'ordre de quelques ng/cm² de substrat.

Les études de pollution peuvent revêtir des formes variées. Elles sont maintenant souvent effectuées avec des spectromètres à réflexion totale, car les limites de détection sont fortement abaissées; à titre d'exemple. Comme application dans l'industrie agro-alimentaire, on peut citer notamment le dosage des glucosinolates, par l'intermédiaire du soufre, dans les graines de colza [10].

III-7-Analyse d'huiles et de pétroles

La détection des éléments traces est aussi une application majeure dans les industries du pétrole et du charbon. Les limites de détection directe sont de 1 à 2 ppm. En-dessous de cette limite, les échantillons doivent être réduits en cendre avec de l'acide sulfurique, de l'acide benzosulfonique et de l'acide xylosulfonique. La détermination de la composition est faite directement dans la cendre.

Il est aussi important de connaître les concentrations exactes de **Ni**, de **Va** et de **Fe** dans la matière primaire si on veut faire un raffinage catalytique de pétrole parce que ces métaux lourds polluent le catalyseur. On peut aussi tester la qualité d'un catalyseur en mesurant sa teneur en Platine.

La spectrométrie de fluorescence trouve également ses applications dans les domaines suivants :

- ✓ analyse de matières plastiques et de textiles.
- ✓ analyse de produits pharmaceutiques, alimentaires, cosmétiques, fertilisants, Fongicides, minéraux, roches, sables, ciments, verres, céramiques, galettes pour la Microélectronique, matériaux résistants à la chaleur ...

- ✓ analyse des revêtements sur du papier, des polymères ou des métaux ...
- ✓ détermination de compositions d'alliages, de verres, de polymères ...
- ✓ surveillance de la contamination des sols, des déchets, des effluents, des sédiments, des filtres à air.

Conclusion générale

On achève ce modeste travail par une conclusion générale sur cette recherche bibliographique, qui a été menée sur la spectroscopie de fluorescence X.

Cette méthode présente une grande précision, Une grande simplicité de préparation de l'échantillon est utilisée beaucoup plus pour analyser les mélanges qui sont difficilement séparables, il n'est pas nécessaire de séparer chimiquement les substances de mélange car les spectres des éléments sont facilement différenciables. ce qui élargit le domaine d'application de la méthode, elle est dix fois plus sensible que les méthodes d'absorption.

Malgré les avantages de la méthode cité ci-dessus, elle présente des limitations dont la première limitation est l'impossibilité de détecter ou de quantifier les éléments légers (faible numéro atomique : Z) : les mesures de l'hydrogène **H**, du lithium **Li** et du Béryllium **Be** sont impossibles, celles du Bore **B**, du Carbone **C**, de l'azote **N**, de l'oxygène **O** et du Fluor sont délicates. Ensuite, si la surface des échantillons n'est pas parfaitement plane, cela introduit des contrastes topographiques, les reliefs empêchant les rayons X d'arriver jusqu'au détecteur ; ces reliefs peuvent même être le siège de fluorescence induite par les rayons X.

De nombreuses études ont été conduites, il y a quelques années, dans le but de comparer la spectrométrie X avec d'autres techniques d'analyse, comme par exemple la Spectroscopie d'Absorption Atomique (AAS), Spectroscopie du Plasma Couplée par Induction (ICPS) et Analyse par Activation Neutronique (NAA), la technique **XRF** présente l'avantage d'être non-destructive, multi-élémentaire, rapide et d'avoir un coût bas. nous en citerons seulement quelques-unes :

Dans les aciers, la fluorescence X est supérieure, au point de vue précision, à l'analyse chimique et à la spectrométrie d'émission pour la plupart des éléments recherchés.

Dans les ciments, la fluorescence X est la méthode de choix pour le dosage de **Si**, **Al**, **Ca** et **Mg** ; elle est comparable à l'absorption atomique pour **Al**, **Fe** et **Mg**, mais nettement supérieure pour **Si** et **Ca** ; l'émission en plasma induit par haute fréquence (ICP) lui est équivalente pour **Si** et **Al**.

Dans l'étude des produits végétaux, la fluorescence X est parfaitement adaptée aux dosages de **P**, **S**, **Cl**, **K** ; **P** et **Cl** ne sont facilement dosés ni en absorption atomique ni en spectrométrie X de **Mg**, **Fe**, **Cu**, **Rb** et **Sr** sont possibles, mais il vaut mieux, pour ces éléments, utiliser d'autres méthodes comme l'absorption atomique.