

REPUBLIQUE ALGERIENNE DEMOCRATIQUE ET POPULAIRE  
MINISTRE DE L'ENSEIGNEMENT SUPERIEUR ET DE LA RECHERCHE  
SCIENTIFIQUE

*Université de Mohamed El-Bachir El-Ibrahimi - Bordj Bou Arreridj*

*Faculté des Sciences et de la technologie*

*Département d'Électronique*

# *Mémoire*

*Présenté pour obtenir*

LE DIPLOME DE MASTER

**FILIERE : Électronique**

**Spécialité : Électronique industriel**

Par

- NAAMOUNE KHAOULA
- CHAACHIA HIBA
- OUADI RAYANE

*Intitulé*

**ETUDE ET REALISATION D'UN SUIVEUR SOLAIRE**

*Évalué le : .....*

*Par la commission d'évaluation composée de\* :*

<i>Nom &amp; Prénom</i>	<i>Grade</i>	<i>Qualité</i>	<i>Établissement</i>
<i>M.</i>	<i>...</i>	<i>Président</i>	<i>Univ-BBA</i>
<i>M. DJELLAL DJAMAL</i>	<i>MAA</i>	<i>Encadreur</i>	<i>Univ-BBA</i>
<i>M.</i>	<i>....</i>	<i>Examineur</i>	<i>Univ-BBA</i>

*Année Universitaire 2020/2021*

\* Conformément à :

- L'arrêté n°055 du 21 janvier 2021 Fixant dispositions exceptionnelles autorisées en matière d'organisation et gestion pédagogique, de l'évaluation et de la progression des étudiants, durant la période COVID-19 au titre de l'année universitaire 2020-2021 ;
- Procès-verbal de la réunion de l'équipe du domaine des Sciences et Technologies du mois de Mai 2021.

## Remerciement

*Ce document présente les travaux effectués dans le cadre de notre projet fin des études de licence MCIL 3 au département d'électronique de l'université Mohamed al Bachir Ibrahimi tous d'abord on tient à remercier ALLAH le tout puissant pour ses bienfaits inestimables de nous avoir permis de continuer et terminer ce projet*

*Nous adressons nous sincères remerciements à notre encadreur*

*MR. DJELLAL, pour sa contribution et sa disponibilité à l'élaboration de ce travail*

*On profite également pour remercier tous ceux qui de près ou de loin nous ont aidés et donc ont contribué au succès de ce travail*

Dédicace

*Je dédie ce travail*

*À mes chers parents ma mère et mon père*

*À mon cher frère et ma chère sœur*

*À mon cher grand père da sidi Amar*

*À tout ma famille*

*À Mes amis*

*Et à tous ceux qui par un mot m'ont donné la force de continuer*

*Khaoula Namoune*

## Dédicace

### *Je dédie ce travail*

❖ *À mes très chers parents, Mon père, Ma mère et Ma belle-mère pour votre amour sacrifices et soutiens tout au Long de mes années d'études et d'apprentissage. Tous ce que j'ai atteint aujourd'hui c'est grâce à vos prières, vos conseils et surtout vos encouragements.*

*Aucune dédicace ne serait exprimée mon profond amour que je vous porte.*

❖ *À mes chers sœur Ikram et Meriem*

*Je vous remercie pour m'aider, et je vous souhaite une vie pleine de succès. Aucun Mot ne serait exprimé mon profond amour, je suis fière de vous mes belles.*

❖ *À mon mari Mohammed Amine*

*Amine, l'amour de ma vie, je vous remercie pour me soutenir tout le temps par votre expérience, l'encouragement, et psychologiquement pour réussir mon travail, et me donner la force pour continuer.*

*A tout ma famille et ma belle-famille CHAACHIA et BOUZID CHOHRRA. À tous les étudiants de la promotion 2020/2021. CHAACHIA Hiba*

Dédicace :

J'offre mes remerciement et ma gratitude à mon encadreur Mr DJELLAL qui m'a dirigé et m'a Aidé à faire ce mémoire.

À ma très chère mère

Quoi que je fasse ou que je dise, je ne saurai point la remercier comme il se doit.

Ton Affection me couvre, la bienveillance me guide et la présence à mes côtés a toujours été ma source de force pour affronter les différents obstacles.

À mon très cher père Tu as toujours été à mes côtés pour me soutenir et m'encourager

Que ce travail traduit ma gratitude et mon affection

Et ma belle-sœur Afaf ,

Puisse ALLAH vous donne santé, bonheur, courage et sur tout réussite

Khaoula, Hiba.

Rayane OUADI.

## Liste des abréviations

**m<sup>2</sup>** : mètre carré.

**KWh** : kilo watt par heure.

**MW**: méga watt.

**Km<sup>2</sup>**: kilo mètre carré.

**BP** : British pétrolatum (une compagnie britannique).

**W** : watt.

**UV** : *ultraviolet*.

**UVA** : ultraviolet A.

**UVB** : ultraviolet B.

**C** : coefficient de réflexion.

**PV** : photovoltaïque.

**CPV** : photovoltaïque concentré.

**MOSFET**: Metal Oxide Semiconductor Field Effect Transistor.

**Pic**: Programmable Intelligent Computer.

**DC**: direct current.

**LDR**: Light Dependent Resistor.

**R**: Resistance.

**K $\Omega$** : kilo Ohm.

**$\Omega$** : Ohm.

**CMOS**: complementary metal oxide semiconductor.

**USART** : Universal Synchronous & Asynchronous Receiver Transmitter.

**CAN** : convertisseur analogique-numérique.

**I<sup>2</sup>C**: Inter-integrated circuit.

**RAM**: random access memory.

**EEPROM**: electronically erasable programmable read-only memory.

**PDIP**: Plastic Dual Inline Package.

**LP**: linearly polarized.

**ADC**: Analog-to-digital converter.

**PCB** : printed circuit board.

## Nomenclatureur

$E_v$  : Energie photovoltaïque.

$W_s$  : Angle solaire.

$V_e$  : Tension d'entrée du capteur.

$V_s$  : Tension de sortie du capteur.

$V_{out}$  : Tension de sortie du régulateur.

$R_{LDR}$  : Résistance de LDR.

$I_{max}$  : Intensité maximal ajustée par régulateur.

$T_m$  : Temps moyenne.

$T_v$  : Temps vrai.

$M_{cc}$  : Moteur à courant continue.

$V$  : La tension.

$C$  : Coefficient de réflexion.

$S$  : Soleil.

$M$  : position de planète.

$Q$  : charge électron  $1.6 \cdot 10^{-19}$  Colomb.

## Liste des figures

### Chapitre I : Généralité sur l'énergie solaire et l'effet photovoltaïque

<b>Figure I.1</b> : l'énergie éolienne et leur transformation .....	Page 4
<b>Figure I.2</b> : énergie solaire .....	Page 5
<b>Figure I.3</b> : le type de rayonnement solaire .....	Page 6
<b>Figure I.4</b> : dessin explicatif représente comment L'effet photovoltaïque marche.....	Page 7
<b>Figure I .5</b> : Le photovoltaïque pour capter l'énergie solaire .....	Page 8

### Chapitre II : une vue complète sur le suiveur de soleil.

<b>Figure II.1</b> : Suiveur de soleil .....	Page 9
<b>Figure II.2</b> : tracker suivi le soleil .....	Page 10
<b>Figure II.3</b> : les types des suiveurs solaires .....	Page 10
<b>Figure II.4</b> : suiveur de soleil mono axe .....	Page 12
<b>Figure II.5</b> : suiveur de soleil double axe .....	Page 12
<b>Figure II.6</b> : Commande en boucle ouverte .....	Page 13
<b>Figure II.7</b> : Commande en boucle fermée .....	Page 14

### Chapitre III : réalisation système suiveur solaire

<b>FigureIII.1</b> : Schéma synoptique .....	Page 17
<b>Figure III.2</b> : Liaison pivot .....	Page 18
<b>FigureIII.3</b> : Régulateur LM317.....	Page 18
<b>FigureIII.4</b> : Transitoire MOSFET .....	Page 19
<b>FigureIII.5</b> : Condensateur 470uf 10v.....	Page 19
<b>FigureIII.6</b> : Une photorésistance.....	Page 20
<b>FigureIII.7</b> : Branchement de LDR en diviseur de tension .....	Page 20
<b>FigureIII.8</b> : Capteur de lumière.....	Page 21
<b>Figure III.9</b> : Boîtier et brochage du pic 16f88. ....	Page 22
<b>Figure III.10</b> Organigramme de programme principale .....	Page 23
<b>Figure III.11</b> : La gestion des moteurs .....	Page 24
<b>Figure III.12</b> : la recherche de la position horizontale .....	Page 25
<b>FigureIII.13</b> : La gestion des buttons .....	Page 26
<b>Figure III .14</b> : L'environnement de programme .....	Page 27
<b>Figure III.15</b> : La déclaration des variables.....	Page 28
<b>Figure III.16</b> : La configuration des ports .....	Page 28
<b>Figure III.17</b> : La boucle if.....	Page 29
<b>Figure III.18</b> : La boucle for.....	Page 29
<b>Figure III.19</b> : La boucle while. ....	Page 29
<b>Figure III.20</b> : Schéma électronique de notre système .....	Page 30
<b>Figure III.21</b> : Le typon de notre circuit imprimé .....	Page 30
<b>Figure III.22</b> : le circuit imprimé.....	Page 31
<b>Figure III.23</b> : Flux de soudage .....	Page 31



<b>Figure III.24 :</b> L'air chaud.....	Page 32
<b>Figure III.25 :</b> La carte finale après tous les étapes.....	Page 32
<b>Figure III.26 :</b> La carte finale des support LDR.....	Page 32
<b>Figure III.27 :</b> le système complet de suiveur solaire .....	Page 33
<b>Figure III.28 :</b> simulation du mode manuel active en droite 1 pour le moteur 1 .....	Page 34
<b>Figure III.29 :</b> le résultat du mode manuel active en droite 1 .....	Page 34
<b>Figure III. 30 :</b> simulation du mode manuel active en gauche 1 pour le moteur1. ....	Page 35
<b>Figure III. 31 :</b> le résultat du mode manuel active en gauche 1 .....	Page 35
<b>Figure III.32:</b> schéma électrique représente le mode manuel digérer vers la gauche2 .....	Page 36
<b>Figure III.33 :</b> le résultat du mode manuel active en gauche 2 .....	Page 36
<b>Figure III. 34 :</b> schéma électrique représente le mode manuel digérer vers Droite2 .....	Page37
<b>Figure III.35:</b> le résultat du mode manuel active en droite 2 .....	Page37

## Sommaire

<b>Remerciements</b>
<b>Dédicaces</b>
<b>Liste des abréviations</b>
<b>Nomenclatures</b>
<b>Liste des figures</b>
<b>Introduction Générale</b>

---

<b>Chapitre I</b>	<b>Généralité sur l'énergie solaire</b>
<b>Introduction.....</b>	page 1
<b>I.I-les sources d'énergies .....</b>	page 2
I.I.1- L'énergie renouvelable .....	Page 2
I.I.2- Energie non renouvelable .....	page 2
<b>I. II- Les types des énergies et leur transformation .....</b>	page 3
I.II.1- Les énergies éoliennes .....	Page 3
I. II .2	-Énergie
solaire.....	Page 4
I. II .2.1- Rayonnement solaire.....	Page 5
I. II .2.1.1- Rayonnement solaire diffus .....	page 5
I. II .2.1.2- Rayonnement solaire réfléchi .....	Page 5
I. II .2.1.3- Rayonnement solaire absorbé .....	Page 5
I. II.3-Temps solaire.....	Page 6
I. II.4-Effet photovoltaïque .....	Page 6
I.II.4.1- Principe de fonctionnement .....	Page 7
I. II .5- Energie solaire photovoltaïque .....	page 7
<b>Conclusion .....</b>	Page 8

---

<b>Chapitre II</b>	<b>Une vue complète sur le suiveur de soleil</b>
<b>Introduction.....</b>	Page 9
<b>II. I-Suiveur de soleil.....</b>	Page 9
<b>II. II-Principe de fonctionnement .....</b>	Page 9
<b>II. III-Les type des suiveurs de solaire .....</b>	Page 10
II.III.1- Suiveur solaires passifs .....	Page 11
II.III.2- Suiveur solaires actif .....	Page 11
<b>II. IV-Classification des suiveurs de soleil selon l'axe.....</b>	page 11
II.IV.1- Suiveur de soleil mono axe .....	Page 11
II.IV.2- Suiveur de soleil double axe .....	Page 12
<b>II. V-Les types de commandes .....</b>	Page 13
II.V.1- La commande en boucle ouverte .....	Page 13
II.V.2- La commande en boucle fermée .....	Page 13
II.V.3- La commande hybride.....	Page 14
<b>II. VI-Méthode et techniques de poursuite .....</b>	Page 14

II.VI.1- Méthode du capteur de lumière .....	page 14
II.VI.2- La Méthode astronomique .....	page 14
<b>II.VII- Les avantages et les inconvénients d'un suiveur de soleil .....</b>	<b>page 15</b>
II.VII.1- Les avantages .....	page 15
II.VII.2- Les inconvénients .....	page 15
<b>Conclusion .....</b>	<b>page 15</b>

---

## Chapitre III

## Réalisation système suivre solaire

---

<b>Introduction.....</b>	<b>Page 16</b>
<b>III. I-Schéma synoptique .....</b>	<b>Page 16</b>
<b>III. II-Réalisation de suiveur solaire .....</b>	<b>Page 17</b>
<b>III. III- Partie mécanique .....</b>	<b>Page 17</b>
III.III.1- Description de la structure mécanique.....	Page 17
III.III.2- La liaison pivot .....	Page 17
<b>III. IV- Partie électrique.....</b>	<b>Page 18</b>
III.IV.1- Régulateur LM317 .....	Page 18
III.IV.2- Les transistors MOSFET irf640s.....	Page 18
III.IV.3- Principe de fonctionnement du MOSFET .....	Page 19
III.IV.4- Le moteur a courant continue DC .....	Page 19
III.IV.5- Condensateur .....	Page 19
III.IV.6- Capteur lumière .....	Page 19
- La photorésistance .....	page 19
- Fonctionnement .....	page 20
- Réalisation .....	Page 20
<b>III. V- La partie commande .....</b>	<b>Page 21</b>
III.V.1- Le pic 16F88 .....	page 21
III.V.2- Le brochage du 16F88 .....	page 21
<b>III. VI- Alimentation.....</b>	<b>Page 22</b>
<b>III. VII- partie de programmation .....</b>	<b>page 23</b>
III.VII.1- Algorithme .....	Page 23
III.VII.2- Programme.....	Page 27
III. VII.3- Description de programme.....	Page 27
<b>III. VIII - la réalisation de la carte électronique .....</b>	<b>Page 29</b>
III.VIII.1- Les étapes de faire un circuit imprimé.....	Page 29
III.VIII.2- La réalisation du circuit imprimé .....	Page 31
III.VIII.3- La soudure des composants.....	Page 31
<b>III. IX-Les résultats finaux.....</b>	<b>Page 33</b>
III.IX.1-le système complet.....	Page 33
III.IX.2-le mode manuel .....	Page 33
- Fonctionnement.....	Page 33
<b>Conclusion .....</b>	<b>Page 38</b>
<b>Conclusion Générale .....</b>	<b>Page 39</b>
<b>Bibliographie....</b>	
<b>Résumé</b>	

### Introduction générale

Dans nos jours nous avons le problème de répondre à la demande énergétique qui augmente jour après jour dans tout le monde à cause de développement dans tous les domaines tel que l'industrie au pays développés. Du côté opposé, les pays en voie de développement sont à nécessité d'énergie. Pour le moment l'importation des ressources d'énergie fossiles est la solution mais elle n'est pas satisfaite car les dommages causés par celui-ci tel que la pollution d'environnement.

Année après autre la réserve mondiale du pétrole s'épuise petit à petit, au maximum en 2100 si des efforts sont produits sur la consommation beaucoup plus et la production aussi. Toutes ces raisons donnent un signal rouge pour obliger le développement et l'implémentation des énergies renouvelables propres qui ont des sources illimitées et abondamment disponibles, alors il doit être les exploitées.

Notre but est de générer l'énergie électrique, pour cela il y a des diverses sources comme l'énergie biomasse et l'énergie solaire .... etc. Cette dernière est un bon choix parce qu'elle est facilement convertie en énergie électrique par les modules de photovoltaïques solaire (PV).

Il ya des systèmes de suiveurs solaires à double axes, un axe pour suivre le soleil pendant toute la journée d'est le matin à l'ouest l'après-midi, et le deuxième axe pour ajuster saisonnier d'angle inclinaison.

Durant le fonctionnement, le système face des conditions environnementales sévères comme les vents violents, les rafales, et la neige aussi qui engendrent des excitations dynamiques produisent des vibrations qui ont l'influence sur la fiabilité, l'usure de la structure, et sa résistance, Donc ça provoque un grand problème qui entrave le bon fonctionnement de système et sa durée de vie. Ici le rôle de l'ingénieur pour résoudre ces problèmes au niveau de conception et la fabrication.

L'utilisation de la simulation est la plus connue pour éviter le risque d'endommager la machine et pour exécuter des expériences, aussi elle est plus rapide et facile. Le plus important est permettre de prévoir les obstacles.

Pour faire la simulation de système tracker solaire il est nécessaire de créer un modèle pris en compte les performances recherchées et les contraintes de la tâche.

L'objectif de ce travail est étude et réalisation un système solaire tracker à double axes.

Pour ce faire on a utilisé le logiciel Proteus simulation.

## CHAPITRE I

# Généralité sur l'énergie solaire

### Introduction

Pour éviter l'épuisement des sources d'énergie naturelles non renouvelables telles que le charbon et le pétrole et leur impact négatif sur l'environnement, il a poussé la communauté scientifique à trouver d'autres alternatives pour les utiliser et en bénéficier, qui sont des énergies renouvelables propres. Car il réduit les émissions de dioxyde de carbone.

L'énergie solaire photovoltaïque provient de la conversion du rayonnement solaire en énergie électrique à l'aide d'une cellule photovoltaïque qui dépend d'un phénomène physique appelé effet photoélectrique, qui dépend de l'exposition de la surface de cette cellule à la lumière, qui conduit à la production d'énergie.

Dans ce chapitre, nous allons donner un aperçu des énergies renouvelables, en particulier les énergies renouvelables produites par les panneaux photovoltaïques.

### I. Les sources d'énergies

#### 1. L'énergie renouvelable

On dit qu'énergie renouvelable toute énergie extraite d'une source se régénère naturellement, elle est propre est imposable ça veut dire elle a un pourcentage très faible d'émission polluant, donc l'énergie verte réduite à effet de serre dans l'atmosphère. Mais pas toute énergie propre n'est renouvelable comme l'énergie nucléaire

#### 2. Énergie non renouvelable :

L'énergie non renouvelable est dont elle produit par la combustion des sources fossiles comme le pétrole, malgré les réserves mais elle disparaît.

Tant que la consommation mondiale des sources fossiles, on compte :

-110 ans pour le charbon.

-100ans pour l'uranium.

-60 ans pour le gaz naturel.

-50 ans pour le pétrole.

Dans l'univers il existe cinq sources d'énergie l'eau, vent, soleil, et la biomasse ou la terre aussi sont des sources d'énergies hydraulique, éolienne, solaire, et géothermique, tant qu'énergie renouvelable donc il faut les développer pour protéger la terre de réchauffement climatique.

## **II. Les types des énergies et leur transformation**

avec la technologie moderne l'homme Bénéficie le maximum de la différentes énergies qui sont exister dans l'univers les scientifiques ont réussi de garder les mêmes unités de mesure pour chacune d'elles parmi eux se trouvent les énergies renouvelables qui ont été prise en popularité ces dernières années en raison de leurs nombreux avantages, mais la plupart du temps quand on parle d'énergie renouvelable on pense seulement à l'énergie éolienne et aussi panneau solaire photovoltaïque pourtant ce ne sont pas les seuls types d'énergie renouvelable.

Dans la liste qui suivra il sera fait référence à des formes qui peuvent sous sa condition être transposée en autre :

### **1. Les énergies éoliennes :**

C'est une l'énergie basée sur la puissance du vent bien évidemment l'exemple le plus connu et les éoliennes qui permettent de production d'énergie électrique le principe de fonctionnement est très simple il suffit de tourner les pales qui tourne les générateurs pour faire la transformation de l'énergie cinétique en énergie électrique, il existe deux types des éoliennes : classique et offshore qui donne une énergie plus élevée que les classiques, en 2017 l'énergie éoliennes représente 4.4% de la consommation mondiale selon BP .

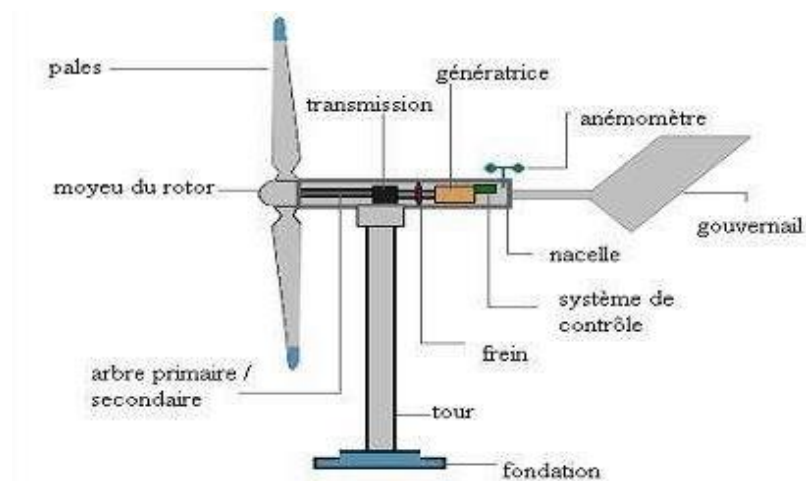


Figure I.1 : l'énergie éolienne et leur transformation

## 2. Énergie solaire

C'est l'énergie la plus populaire si on parle à cette énergie on pense des panneaux solaires photovoltaïques.

C'est une source d'énergie renouvelable qui n'émet pas de gaz à effet de serre, ce qui permet de réduire les émissions de gaz à effet de serre. La plupart des sources d'énergie disponibles à la surface de la terre sont considérées comme n'étant qu'une petite partie de l'énergie solaire ; il est utilisé dans les maisons pour fournir de la lumière ainsi que pour le chauffage, l'électricité et la production d'eau, en plus des conceptions architecturales qui reposent sur leur exploitation pour contribuer à résoudre certains des problèmes les plus urgents du monde aujourd'hui.



**Figure I.2 :** énergie solaire.

## 2.1 Rayonnement solaire

Tous simplement c'est l'énergie rayonnante qui émise dans l'espace du soleil, qui produit dans le noyau de ce dernier à partir des différent réaction de fusion. Insolation est changée quand il traverse dans l'atmosphère et aussi à cause de topographie et la surface, après est atteint à la terre comme des composants directs, réfléchis, diffus, et un petit pourcentage absorbé.

### 2.1.1 Rayonnement solaire diffus :

Il est appelé aussi rayonnement indirecte, qui est une partie de rayonnement solaire, atteint la terre car elle directionnel vers elle a cause de changement de l'angle d'incidence, le rayonnement solaire frappe la particule de gaz atmosphérique

### 2.1.2 Rayonnement solaire réfléchi :

C'est tout rayonnement solaire, et en raison d'effet albédo, incident réfléchi par la terre.

L'albédo est un coefficient de réflexion  $C$  sachant que  $0 < C < 1$  (la terre a une valeur  $c=0.4$ ,  $c=40\%$ ), on obtient se coefficient d'une relation entre énergie rayonnante réfléchi par surface par rapport incident

### 2.1.3 Rayonnement solaire absorbé :

Selon l'altitude et le type de surface la terre absorbe le rayonnement solaire incident restant, donc de manière variable, contribue son réchauffement.



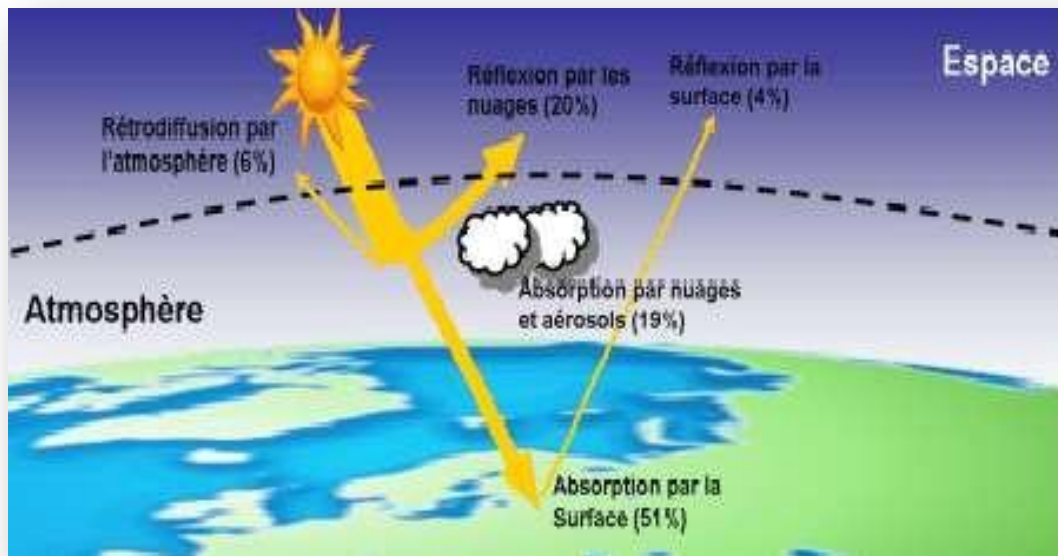


Figure I.3: Les types du rayonnement solaire

### 3. Temps solaire

On dit temps solaire ou temps vrai est une mesure de temps liée directement à la position de soleil en particulier l'instant où le soleil atteint le point le plus élevé dans le ciel d'autre côté le temps solaire vrai ou apparent basé sur le jour solaire apparent qui de retour successif du soleil et à cause de l'inclinaison de l'axe de la terre par rapport au mouvement du soleil et la variation de la vitesse de la terre sur son orbite et l'excentricité de l'orbite de la terre.

L'équation de temps est un paramètre utilisé en astronomie pour exprimer le mouvement apparent relatif du soleil par rapport au soleil moyen :

Temps moyenne = temps vrai + équation du temps.

C'est un temps base sur le déplacement du soleil avec une vitesse constant toute l'année, ola n montions que la durée d'un jour est de 24 heures quel que soit les jours de l'année

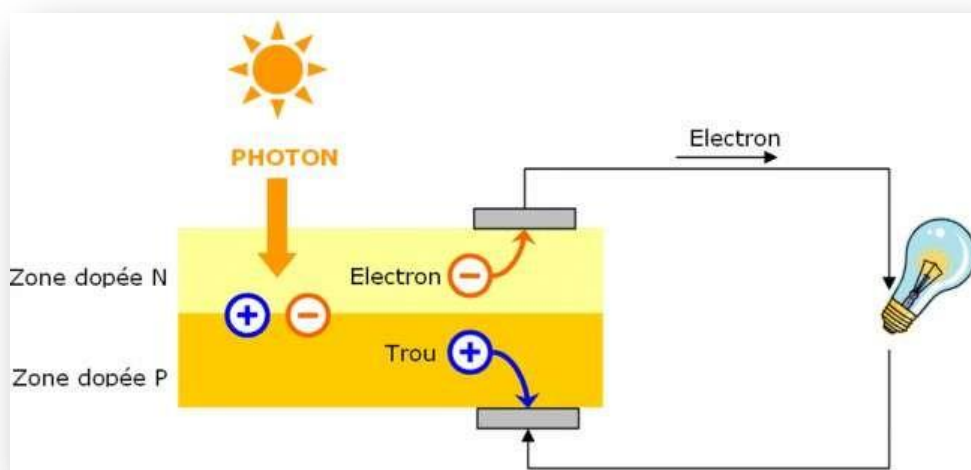
#### 4. Effet photovoltaïque

Il a été découvert par Alexander Edmond Becquerel en 1839, le semi-conducteur absorbe les photons venant du soleil (lumière) sur semi-conducteur alors générer une tension électrique

##### 4.1 Principe de fonctionnement

Les photons libres par la lumière du soleil ont une certaine énergie, une certaine longueur d'onde et un certain spectre solaire, lorsque les photons heurtent une cellule photovoltaïque l'énergie de ce photon excite les électrons dans le matériau semi-conducteur qui permet de transfères les électrons alors la production d'électricité

Les électrons qui ont été excite échappent de ses positions normales on appelle trou qui deviens une partie de d'un circuit électrique on appelle la paire électron-trou



**Figure I.4:** dessin explicatif représente comment l'effet photovoltaïque marche.

#### 5. Energie solaire photovoltaïque

Energie électrique produite en convertissant la lumière du soleil en électricité à travers des panneaux, qui sont des matériaux semi-conducteurs recouverts d'une fine couche de métal contenant des dispositifs sensibles à la lumière, ses électrons sont libérés sous l'influence d'une énergie externe, et l'énergie est fournie par des photons qui entrent en collision avec des électrons et les libèrent, ce qui conduit à l'apparition d'un courant électrique et c'est ce qu'on appelle l'effet photoélectrique .

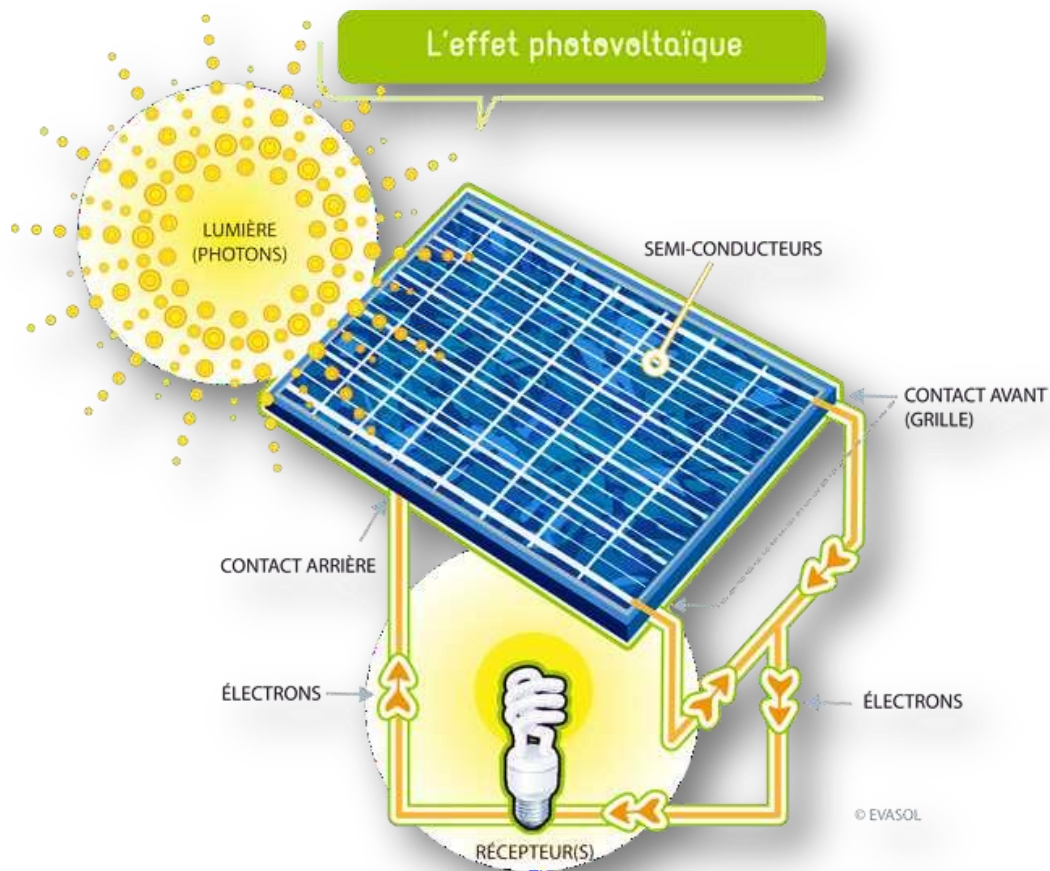


Figure I.5 : Le photovoltaïque pour capter l'énergie solaire.

## Conclusion

Dans ce chapitre, nous avons présenté un aperçu des énergies de leurs sources et de leurs types et nous sommes concentrés sur l'énergie solaire en définissant l'énergie solaire photovoltaïque, qui est une énergie renouvelable qui provient de la conversion de la lumière du soleil en électrique à l'aide de matériaux semi-conducteur tels que le silicium.

Afin de le matérialiser physiquement, il nécessite l'utilisation d'un équipement appelé système photovoltaïque qui contient les composants nécessaires pour rendre l'électricité produite.

## Chapitre II

### Une vue complète sur le suiveur de soleil

#### Introduction

L'énergie solaire peut être utilisée autant que possible, grâce au suiveur de soleil, c'est la meilleure exploitation d'une richesse solaire.

Aujourd'hui les suiveurs sont plus en plus couramment utilisés grâce à la technologie moderne.

Dans ce chapitre, on a concentré sur le principe de fonctionnement, puis les types des suiveurs solaires et ses classifications, après les types des commandes et les méthodes et les techniques de poursuite, Enfin les avantages et les inconvénients d'un suiveur solaire.

#### I. Suiveur de soleil

C'est une invention qui permet de produire l'énergie solaire, il oriente le panneau perpendiculairement vers le soleil afin d'obtenir l'électricité.

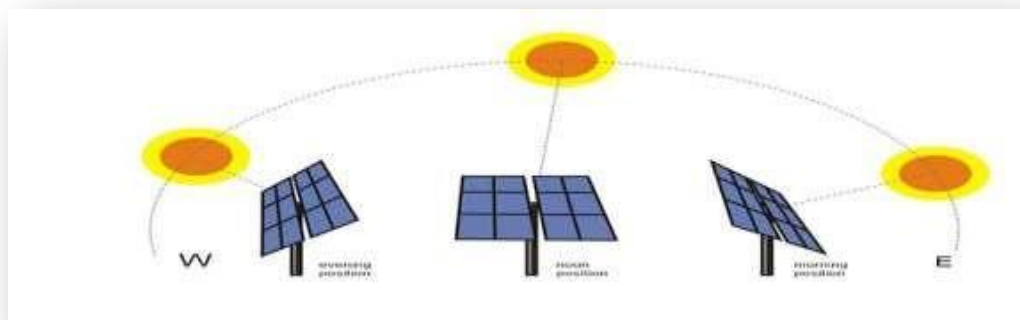
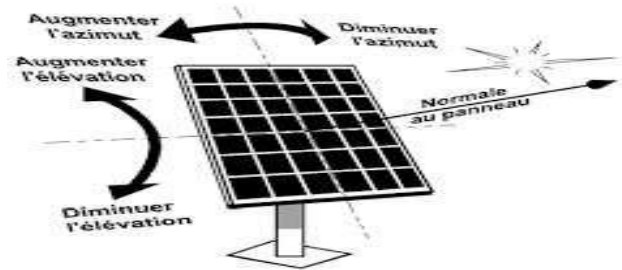


Figure II.1: Suiveur de soleil.

#### II. Principe de fonctionnement

Le tracker suit le soleil dans sa course toute la journée et pendant toute l'année, ce système fonctionne dépendamment du déplacement du panneau selon la position du soleil qui est réellement variée constamment selon les saisons aussi, cette orientation permet de mettre le panneau dans la position verticale au rayonnement solaire. Pour

Cela le système fait l'orientation du capteur qui est le responsable à tourne le panneau par rapport le soleil. Sachant le changement de position de soleil, il est nécessaire de le prendre en considérant pour augmenter la production d'énergie. Il est mieux d'utilise un suiveur avec deux axes (d'est en ouest) pour l'avance de la journée et l'autre axe pour les saisons (nord et sud), mais il existe des suiveur mono axe.



FigureII.2 : tracker suivi le soleil.

### III. Les type des suiveurs de solaire

Les trackers solaires classent l'énergie solaire selon deux critères :

- stratégie de contrôle (positionnement).
- le degré de liberté du suiveur.

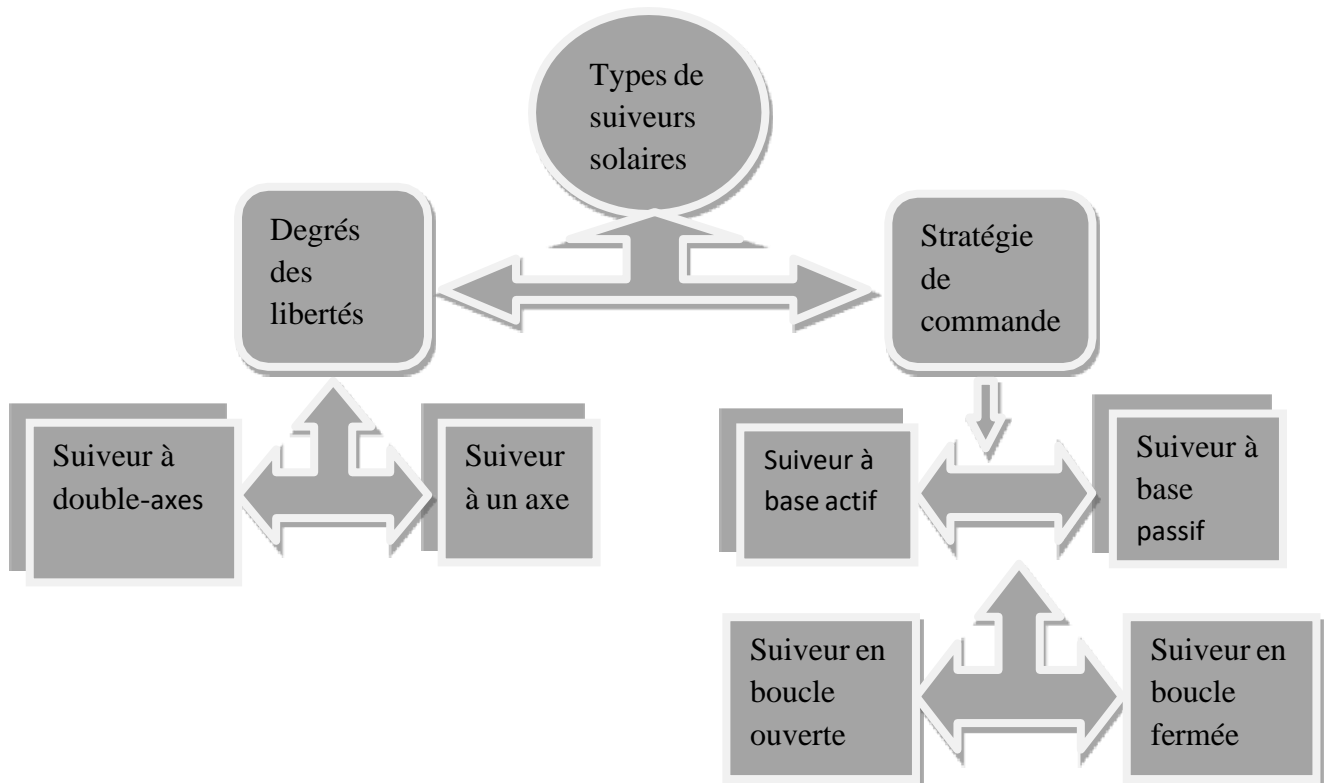


Figure II.3 : les types des suiveurs solaires

Selon la stratégie de contrôle, le tracker est classé en deux catégories, suiveurs active et passive.

Selon le degré de liberté du suiveur, on peut retrouver dans cette catégorie des séquences à un axe de rotation et des traceurs à deux axes.

### **1. Suiveur solaire passif :**

Ce type contient deux tubes de cuivre remplis de liquides chimiques installés sur les côtes Est et Ouest du panneau photovoltaïque. Leur exposition au soleil entraîne l'évaporation des liquides. Le liquide évaporé occupe un volume interne plus important ce qui entraîne le mouvement du liquide partie vers l'ombré.

Ainsi, le mouvement photovoltaïque est contrôlé par celui-ci pétrir pour équilibrer et ajuster.

Ce type de suiveur ne consomme pas d'énergie pour le repositionnement du panneau.

### **2. Suiveur solaire actif :**

Les trackers d'énergie solaire active contiennent des commandes électrique ou hydrauliques, et utilisent le principe de détection de la lumière et suivent la trajectoire solaire en cherchant à améliorer l'angle d'incidence du rayonnement solaire à leur surface.

Son avantage par rapport au tracker passif est une meilleure précision de suivi et ne nécessite pas d'intervention manuelle pour les ajuster.

## **IV. Classification des suiveurs de soleil selon l'axe**

Dans cette derniers années les fabricants et l'ingénieur améliore les suiveurs de soleil pour fournir une énergie plus élevée qui peut être exploité, on peut classifier les suiveurs selon l'axe,

### **1. Suiveur de soleil mono axe :**

Cette technologie n'est pas nouvelle sur le marché solaire, comme il est récemment devenu une norme dans les applications de gamme de service public, Au laboratoire de Berkeley il a été constaté que 70% de l'énergie solaire à l'échelle de service public

provient de système de suivi, Les suiveur de soleil mon axe suivre le soleil d'est en ouest et tourne autour d'un seul point.



Figure II.4 : suiveur de soleil mono axe

## 2. Suiveur de soleil double axe

Ce type des panneaux suivent le soleil dans 4 directions : East, Ouest, nord et sud et se caractérise par plus de production d'énergie environ de 30 à 45 % et ils sont utilisés dans des applications résidentiel et commercial et dans les espaces hautes.

Les suiveurs double axes peuvent occuper 20 panneaux pour chaque système ce type de suiveur a deux axes : le premier s'appelle " axe principal " et la deuxième " axe secondaire"

Il y a deux types de suiveurs double axe "tiplilt" et" azimuth altitude ".

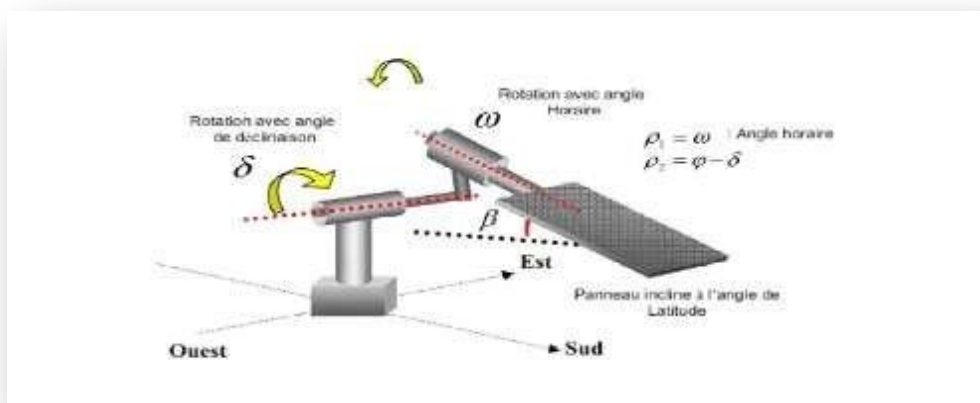


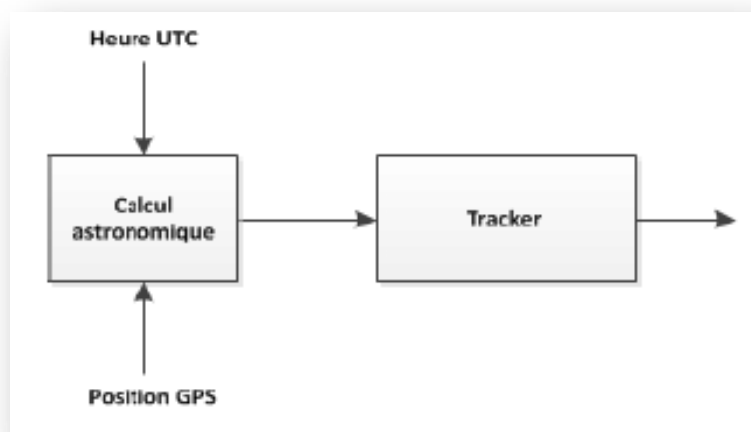
Figure II.5 : suiveur de soleil double axes

## V. Les types des commandes

La commande de suiveur solaire module PV ou CPV a été menée par trois stratégies, ou la combinaison des deux stratégies (en boucle ouverte et fermée) donne une troisième dite hybride.

### 1. La commande en boucle ouverte :

Ce type de commande basée sur les calculs d'éphémérides pour trouver la position du soleil pendant toute la journée, il est possible à partir de la coordonnée de GPS d'une centrale et l'heure aussi, de générer les consignes de la trajectoire de poursuite du suiveur. La commande en boucle ouverte est sensible aux erreurs de modélisation, elle peut augmenter avec le temps car ne y a ni de retour ni de correction ou il prévient de variation, par conséquent, on peut tomber en erreur de l'heure fournie par l'horloge par rapport l'heure solaire.



FigureII.6 : Commande en boucle ouverte.

### 2. La commande en boucle fermée :

On dit la commande en boucle fermée la commande qui basée sur la mesure de poursuite réel en but de contrôler les actionneurs du suiveur qui fournit par les capteurs d'énergie solaire, dans la boucle fermée, le retour c'est une puissance instantanée produit par le module, mais pas d'une erreur de poursuite.

Malgré les avantages de ce type, l'arrêt du suiveur est provoqué par la panne du capteur ou bien au moment d'ombre (passage du nuage) ça veut dire l'arrêt de la production.



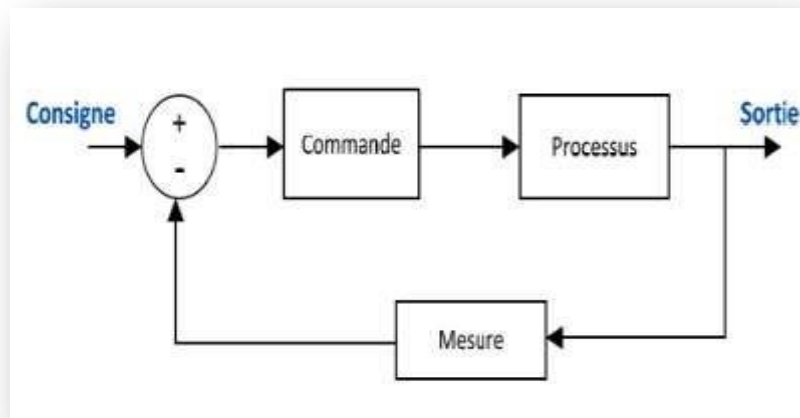


Figure II.7: Commande en boucle fermée.

### 3. La commande hybride :

C'est une combinaison entre les calculs de la position référence propose par la boucle ouverte et la donnée de retour propose par la boucle fermée, la première commande fait basée sur un simple switch entre les deux boucles, et le basculement d'une commande à l'autre est déclenché à partir d'un seuil d'erreur de position défini selon module HCPV.

## VI. Méthode et techniques de poursuite

La technologie des systèmes de suivi varie actuellement d'un concepteur à l'autre.

Il existe deux méthodes principales de suivi :

### 1. Méthode du capteur de lumière :

Cette méthode s'appuie sur des photorésistances et des capteurs lumière pour déterminer la position du soleil à tout moment, permettant un suivi instantané et déterminant la direction optimale du panneau.

Ce type de technologie est suivi indépendamment de la zone dans laquelle le système sera suite.

### 2. La Méthode astronomique :

Cette méthode repose sur le calcul de la position du soleil en se basant sur les équations géométriques et astronomiques prédéfinies. Le système nécessite comme entrées, lors de l'installation, l'attitude et la longitude du site, la date du jour et l'heure.

**VII. Les avantages et les inconvénients d'un suiveur de soleil****1. Les avantages :**

- Dans les modernes systèmes la consommation électrique des composants est négligeable.
- La maintenance ordinaire est simple surtout pour les suiveurs mono axe.
- L'exploitation des énergies solaire même dans l'ombre.
- Reste une longue période pour les suiveurs mono axe surtout.
- Fournir une énergie fixe toute la journée.
- L'exploitation moi des surfaces et l'utilisation des surfaces qui sont autour de suiveurs pour entre usage double axe.

**2. Les inconvénients :**

- Moins d'énergie en raison de la position horizontale du soleil.
- Leur utilité diminue à mesure qu'il s'approche des nord à cause de l'augmentation des différences de l'angle solaire (mono axe).
- Plus cher et plus complexe ce qui la fait face à des risques techniques et mécaniques surtout pour double axe.

**Conclusion**

Dans ce chapitre nous avons essayé de donner une vue complète sur les suiveurs solaire, et aborder les points les plus importants qui distinguent les trackers solaire, et mentionner les avantages et les inconvénients pour guider les spécialistes, qui vont faire des projets sur le suiveur solaire, a choisi le type le plus adaptable.

## Chapitre III

### Réalisation du système suiveur solaire

#### Introduction :

Dans les précédents chapitres nous avons vu partie théorique et tout ce qui est essentiel concernant ce système de poursuite de solaire.

Maintenant, on va présenter le plus important qui est la conception et la réalisation de ce système.

Ce système continue de trois parties, la partie mécanique qui sert à supporter le panneau et l'orienter vers le soleil d'une manière perpendiculaire la deuxième partie est la partie électrique constituée des MOSFETs et des capteurs ...etc. finalement la partie de commande est faite grâce à un PIC 16F88.

Alors pour assurer le bon fonctionnement il faut bien assembler ces différentes parties.

#### I. Schéma synoptique

Dans ce système on contrôle tout changement de position des photovoltaïques à l'aide d'un programme informatique l'orientation du module est automatique sur les axes: (azimut et élévation) on sait bien que le soleil est parcouru avec une équation astronomique alors il faut la traduire dans notre programme réalisé à l'aide d'un microcontrôleur PIC16F88 le système de commande est constitué de deux parties l'une de commande et l'autre d'opération composée des transistors MOSFET IRL640S utilisant une forme de pont H liés avec deux moteurs DC assurent le mouvement horizontal par la variation de l'angle azimut et l'autre assure le mouvement vertical par la variation de l'inclinaison le microcontrôleur traite les informations de trajectoire et envoyées sous forme d'impulsion exécutées par les transistors qui fonctionnent suivent les impulsions livrées par les pins du microcontrôleur grâce aux moteurs DC on repositionne le panneau perpendiculairement au rayonnement solaire.

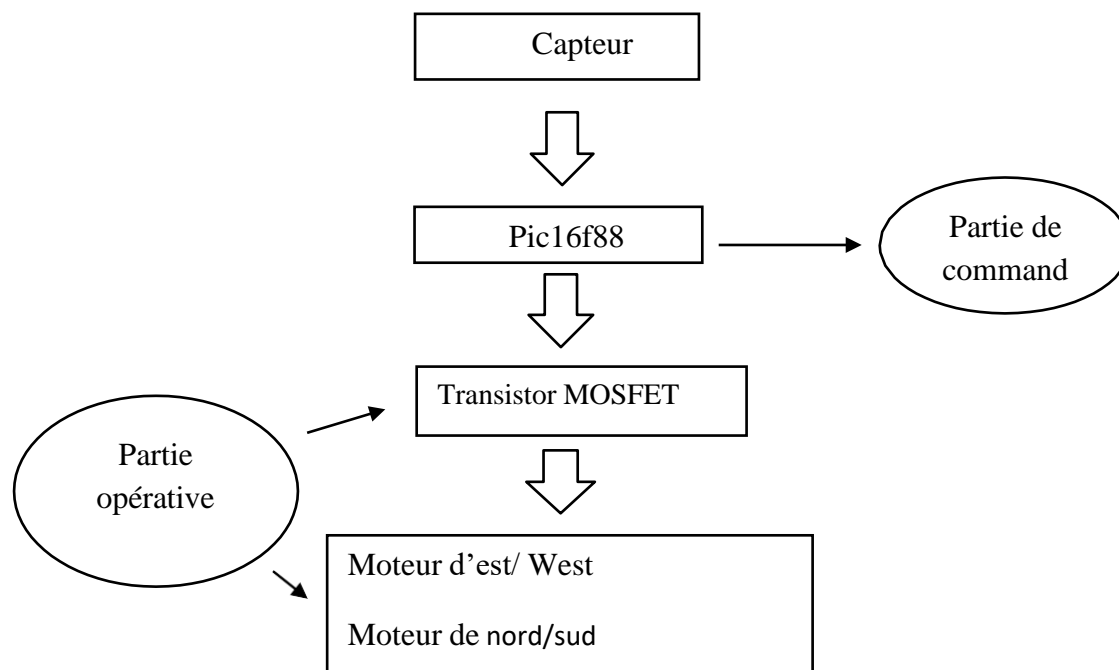


Figure I.1: Schéma synoptique

## II. Réalisation de suiveur solaire

Cette réalisation se décompose en trois parties :

- La partie mécanique : comme support, liaison pivot.
- La partie électronique : moteur DC câblage, transistor MOSFET
- La partie commande : pic 16f88.

## III. Partie mécanique

Le côté mécanique est très important dans notre réalisation il faut orienter le panneau avec un angle d'incidence égale  $90^\circ$  pour une production maximale de photovoltaïque.

### 1. Description de la structure mécanique :

Elle est contenue de deux parties mobil, partie sur l'axe horizontale pour varier le panneau par rapport le soleil, et la deuxième partie sur l'axe vertical pour la variation azimut du panneau.

### 2. La liaison pivot

C'est une liaison mécanique la plus utilisant. Elle ne permettant que la rotation autour l'axe de liaison. Comme la figure illustre :

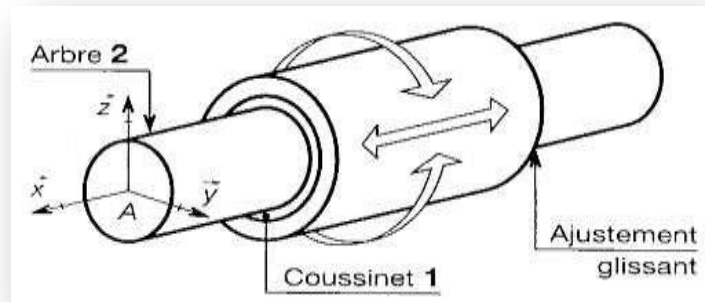


Figure III.2 : Liaison pivot

#### IV. Partie électrique :

##### 1. Régulateur LM317 :

C'est un régulateur de tension positive à trois broches, ajustable entre 1.25V et 37V avec  $I_{max} : 1.5 A$ . Il est préféré pour les applications de précision car il est conçu avec une tolérance de sortie plus faible.

Pour obtenir une tension fixe, on branche deux résistances fixes à la branche de contrôle, ou une tension de commande fixe d'une autre source.

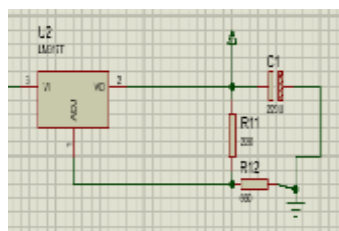


Figure III.3 : Régulateur LM317

##### 2. Les transistors MOSFET irf640s :

La technologie CMOS est la plus utilisée de masse du fait de sa forte intégration et de son faible coût de fabrication. La diminution de taille de MOSFET permet de fonctionner avec des fréquences très élevées ou a de faible consommation. Dans ce système, nous utilisons les MOSFET sous forme de pont en H pour assurer la notation du moteur dans le sens correct. Pour cela, nous avons besoin d'un étage de puissance constitué d'un transistor bipolaire lié en parallèle avec une résistance. L'objectif de cet étage est d'amplifier la tension pour le bon fonctionnement des MOSFET.



**Figure III.4 :** Transistor MOSFET

### **3. Principe de fonctionnement du MOSFET :**

Ce composant commandé quand on applique une tension positive à sa grille, lorsque la tension dépasse une certaine valeur de seuil, le transistor devient passant (entre le drain et la source) qui permet le passage d'un courant en cas de tension nul en grille le transistor est interrupteur ouvert.

### **4. Le moteur a courant continue DC :**

Il fait partie d'une classe de moteur électrique a courant continue il convertit l'énergie électrique en énergie mécanique il repose sur la création d'un couple électro magnétique sur un rotor porteur de conducteur parcourus par un courant continue il se déplace dans un champ magnétique, le stator crée un champ magnétique de direction fixe.

### **5. Condensateur :**

En circuit électrique on utilise le condensateur pour stabiliser les alimentations aussi elle joue le rôle d'un filtre passe haut, mais dans électrotechnique et électromécanique industrielle le condensateur assure le rôle de démarrage.



**Figure III.5:** Condensateur 470uf 10v.

### **6. Capteur lumière :**

Dans notre projet nous avons utilisé un capteur basé sur une photorésistance

#### **❖ La photorésistance**

C'est un composant qui assure la conversion de signal lumineux au signal électrique, la valeur d'Ohm dépend de lumière.



Figure III .6 : Une photorésistance

❖ **Fonctionnement :**

C'est un composant passif, la photorésistance une cellule sensible à la lumière reçue, elle mesure le changement, si on laisse le courant parcourir dans le composant, il va créer un pont de diviseur à l'aide d'une résistance de 10k Ohm.

❖ **Réalisation :**

À partir de la règle de diviseur de tension on branche les LDR comme suite ;

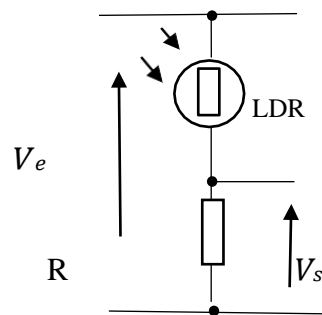


Figure III.7: Branchement de LDR en diviseur de tension

Avec la loi de diviseur de tension :

$$V_s = \frac{R}{R + R_{LDR}} V_e.$$

$V_e$  : la tension d'alimentation (entrée) 5v.

$R_{LDR}$  : résistance LDR.

R : résistance a la valeur de 10kOhm.

$V_s$  : la tension de sortie de capteur.

On fait la même chose avec tous les capteurs.

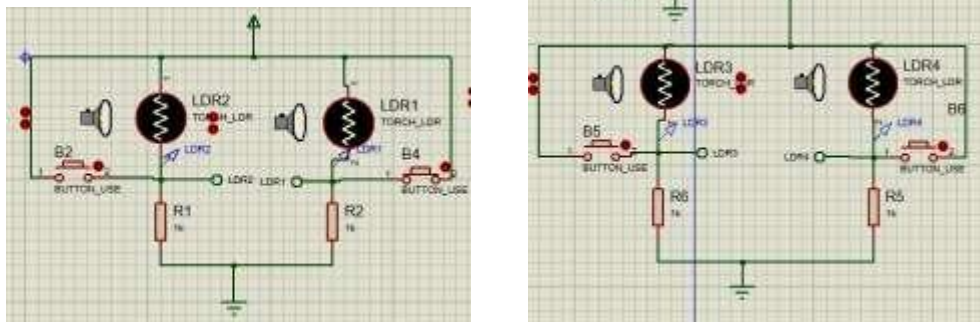


Figure III.8: Capteur de lumière

## V. La partie commande :

Dans notre projet la partie de commande basée sur un circuit intégré programmable, dite “microcontrôleur” “pic”.

En général Le rôle d'un pic c'est le traitement et l'exécution d'une information de façon autonome après la programmation.

Dans notre projet nous utilisons le pic 16F88, son rôle est de commander le pont H pour faire la rotation des deux moteurs à partir des photorésistances, qui envoyant l'information a 16F88 pour donner l'ordre de la rotation des moteurs.

### 1. Le pic 16F88 :

- 368 octets de RAM
- 256 octets de d'EEPROM
- 4K mots de 14 bits en EEPROM flash
- 1 registre de travail

### 2. Le brochage du 16F88 :

Le 16F88 est un circuit intégré de 18 broches, qui est fabriqué dans un boîtier PDIP.

Le 16F88 possède jusqu'à 16 entrées/sorties :

- 8 dans le port A (RA0 à RA7)
- 8 dans le port B (RB0 à RB7)



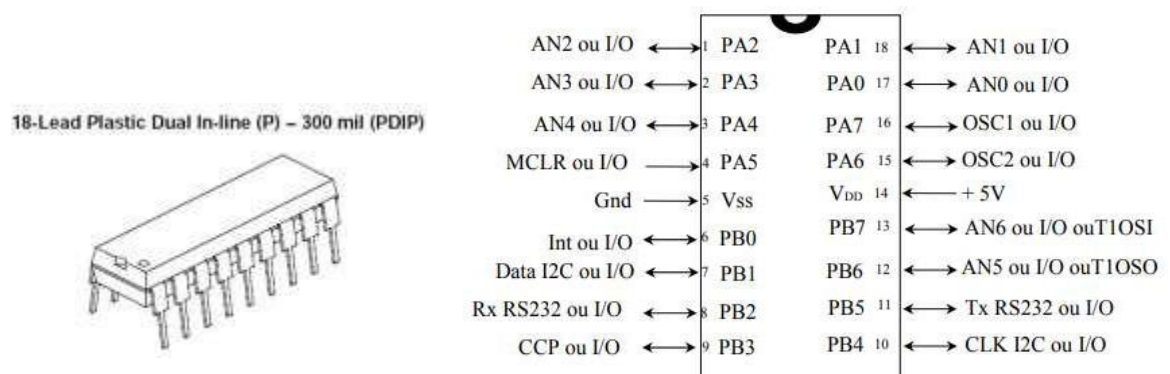


Figure III.9 : boîtier et brochage du pic 16f88.

## VI. Alimentation :

La tension de fonctionnement de notre pic 16F88 est 5 volts, la tension maximale est 5,5 volts avec la tension d'alimentation min de 4 volts.

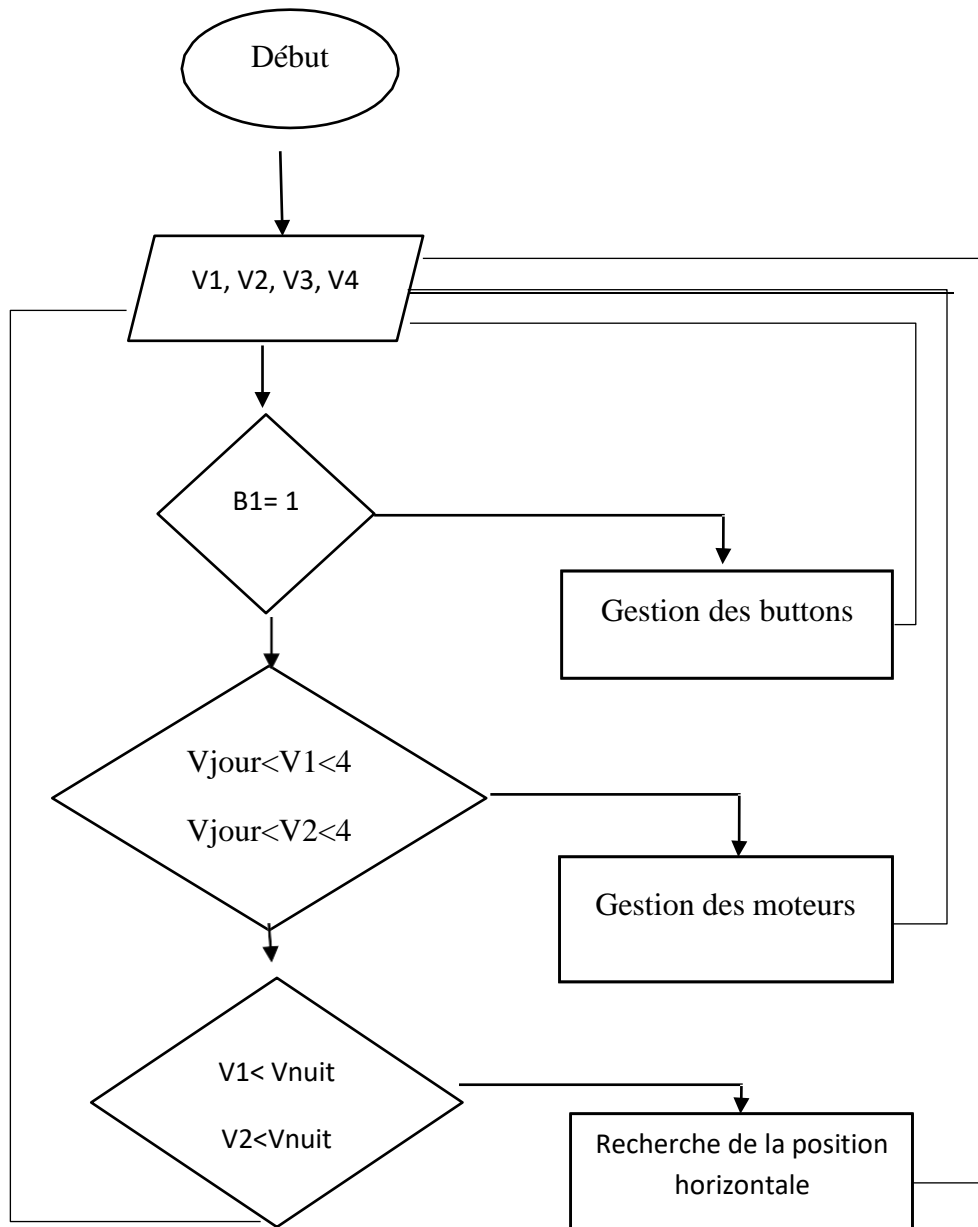
Dans notre projet l'alimentation externe qui vient d'une batterie est de 12 volts, pour cela il faut utiliser un régulateur pour fixer la tension en 5 volts.

On a utilisé un régulateur de référence LM 317T avec des résistances d'ajustement de 220 ohm et 660 ohm, ils sont calculés à partir de la relation suivante :

$$V_{out}=1.25 \times (1+R2/R1)$$

**VII. Partie programmation :****1. Algorithme :**

L'organigramme de programme principal pour ce système est comme suite :



**Figure III.10:** Organigramme de programme principal.

Pour mieux comprendre on ajoute les organigrammes pour la gestion des buttons, des moteurs, et la recherche de la position horizontale.

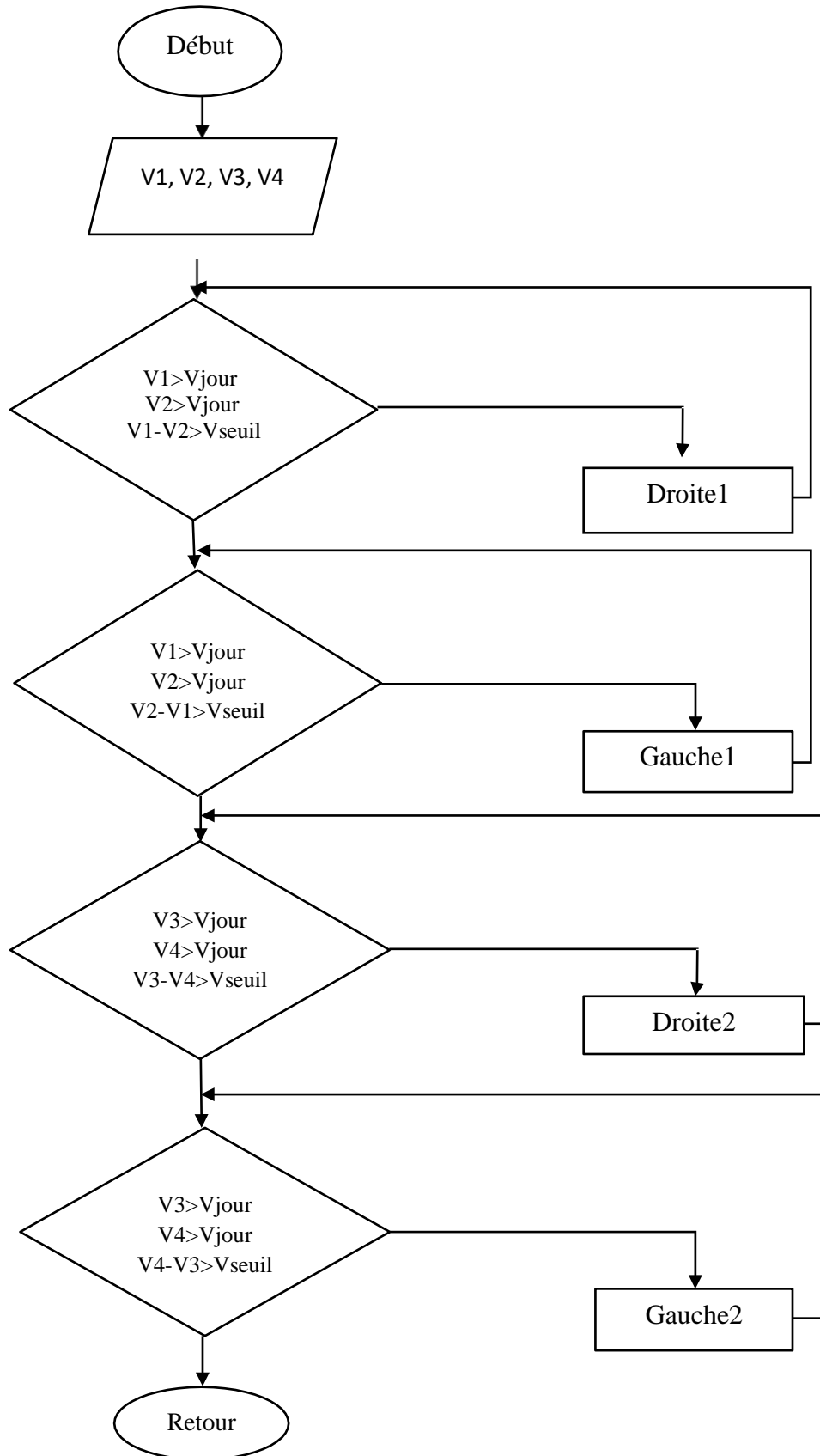


Figure III.11 : La gestion des moteurs

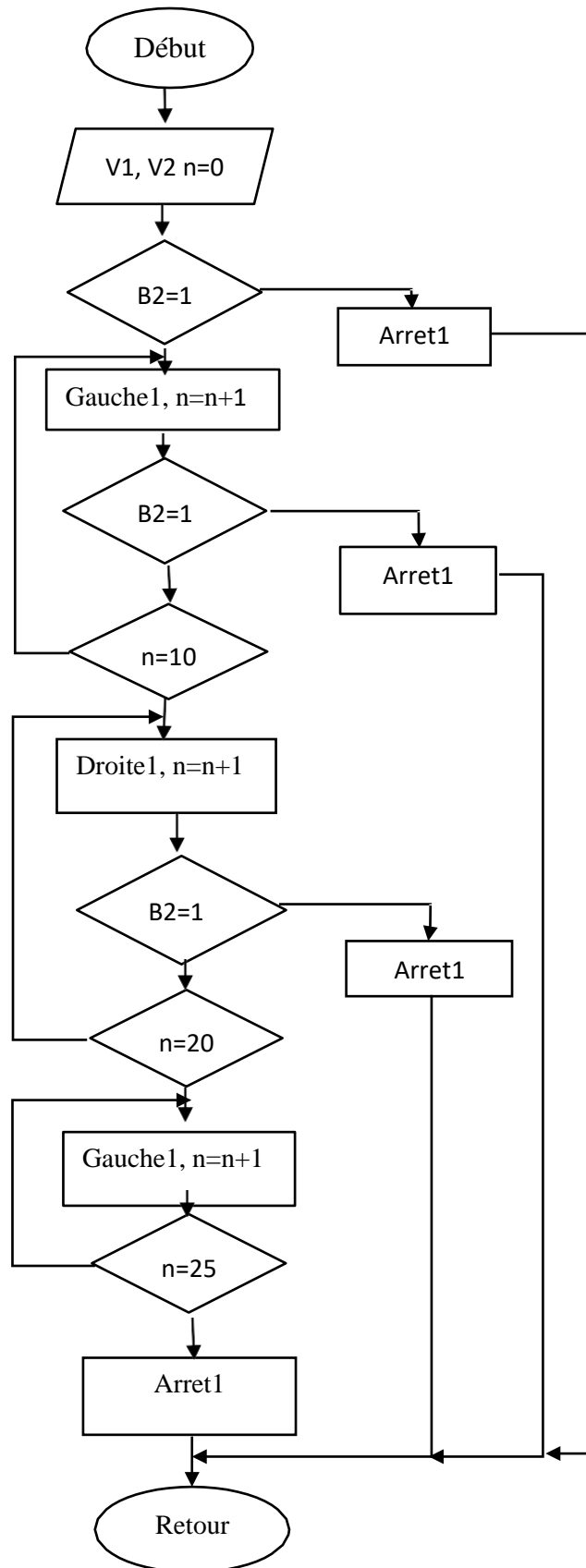


Figure III. 12 : la recherche de la position horizontale

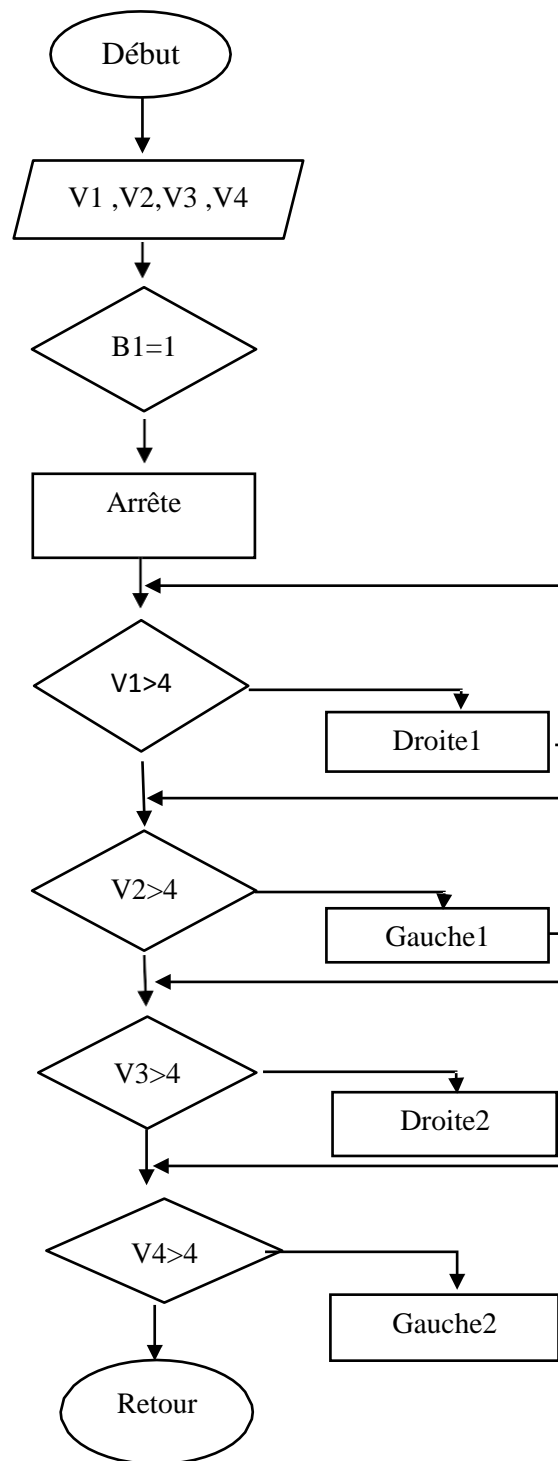


Figure III .13 : La gestion des boutons

## 2. Programme :

C'est un outil traduit langage humain à langage machine pur aider satisfaire un besoin. La réussite de notre projet est basée sur un programme bien organisé pour assurer le fonctionnement.

Au but de créer ce dernier nous avons en nécessité d'un logiciel. Mickro c.

Pour cela il faut l'installer. Après, créer nouveau fichier par suivre ces étapes :

- Ouvrir l'application.
- Choisir nouveau projet après « Next ».
- « Browse » et choisir ou vous voulez ranger le fichier à près le nommer puis « Next ».

Et voilà l'environnement ou vous pouvez écrire le programme.

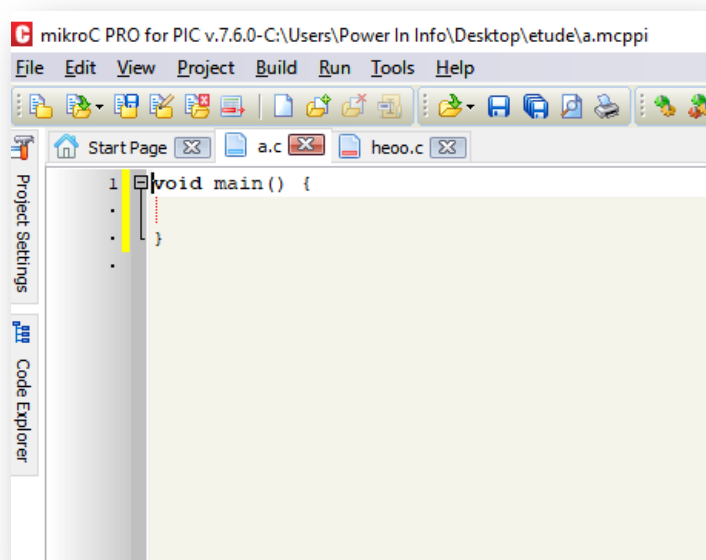


Figure III.14: l'environnement de programme.

## 3. Description de programme :

Un programme informatique c'est l'ensemble des instructions et des opérations exécutées par l'ordinateur. On peut l'écrire avec plusieurs langages comme langage C qui est l'utilisé dans notre travaille

- La déclaration est nécessaire dans n'importe quel programme, afin de définir le type et comment la variable sera représentée en mémoire. Cette étape pour faire le réserve une plage mémoire au but de stocker la valeur de la variable.

```
// La vitesse  
unsigned int LDR1, LDR2, LDR3,  
unsigned char I_M1, I_M2 ,
```

**Figure III.15** : la déclaration des variables.

- Pour écrire un programme, il faut tout d'abord faire la configuration de tous les ports qui nous avons en nécessité comme des entrées ou bien des sorties :
  - TRIS X =0 veut dire le pin est définir comme entrée.
  - TRIS X =1 veut dire le pin est définir comme entrée.

```
TRISA= 0b10001111;  
TRISB=0b11001000;
```

**Figure III.16**: La configuration des ports.

- L'étape suivant est faire l'initialisation de ces ports : donc on donne l'état initiale des ports pour les composants par exemple : si on a besoin d'une led active ou bien non aussi si elle est active avec 0 ou bien 1.
- Afin de guider le fonctionnement des deux moteurs l'utilisation des boucles est importante. Il ya beaucoup des types de boucle comme les boucles imbriqués (boucle intérieure d'un autre) mais on utilise une simple boucle qui est structure de contrôle basé sur une condition pour exécuter un ensemble des instructions de façon répétitive alors la condition doit être vérifier.

Les boucles utilisées sont :

La boucle if:                   if (condition 1) statement 1

                                  else if (condition 2) Statement

```
    if (v1 > v2) //
    { Droitel();
    }
    else if (v1 < v2)
    { Gauchel(); //
```

Figure III.17: La boucle if.

La boucle for:           for (init-exp, condition. Exp, increment-exp)  
  
                          Statement

```
for( i=0;i<200;i++ )
{ PORTB.RB0=1;
```

Figure III.18 : La boucle for.

La boucle while:       while (expression)  
  
                          statement

```
    }
    while(v1 < 0.00912, v2 < 0.00912 )
    { arret();       // l'arret d
```

Figure III.19 : La boucle while.

## VIII. La réalisation de la carte électronique

### 1. Les étapes de fabrication d'un circuit imprimé



Pour faire le circuit imprimé de notre projet et extrait le typon à partir du PCB il faut faire un schéma sous le logiciel « Proteus »

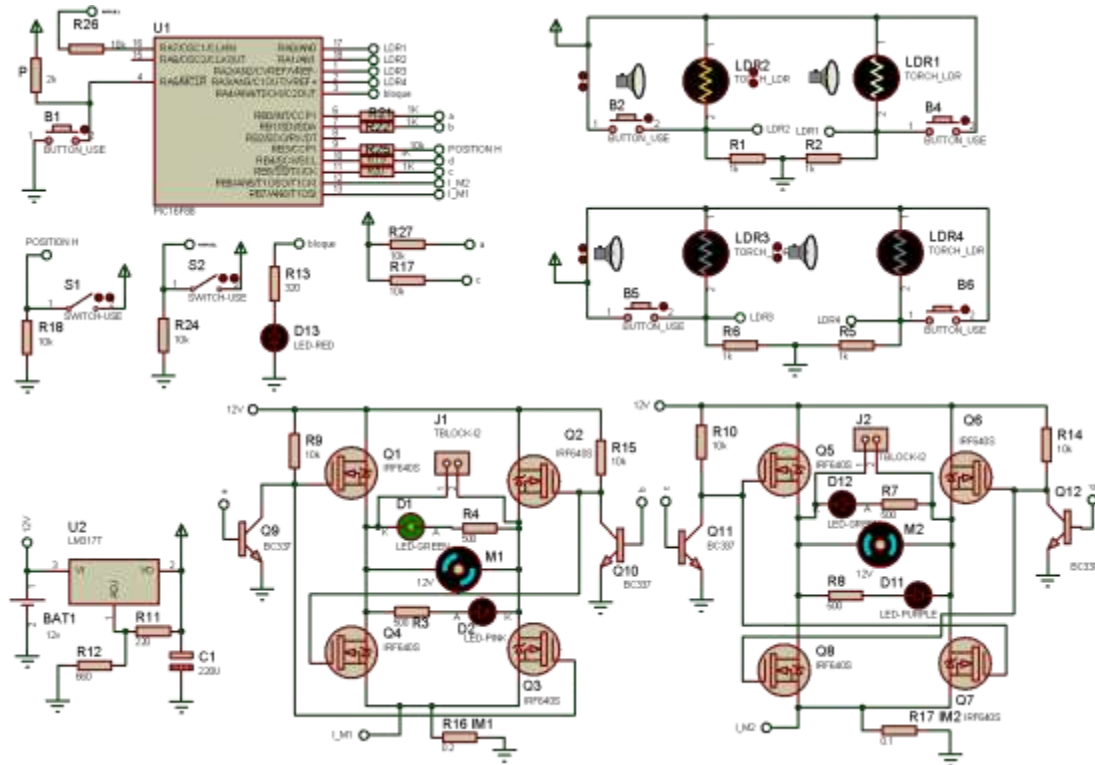


Figure III.20 : schéma électronique de notre système

C'est le typon de notre projet :

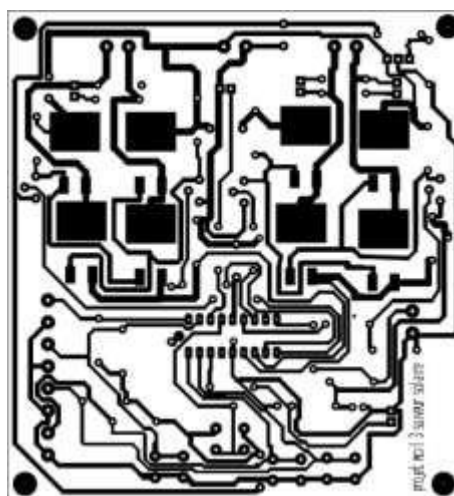


Figure III.21 : le typon de notre circuit imprimé

## 2. La réalisation du circuit imprimé

Pour fabriquer le circuit imprimé il faut suivre les étapes suivantes :

- Imprimé le typon.
- L'insolation.
- La révélation.
- La gravure.
- L'élimination.
- L'étamage, vernissage, perçage.

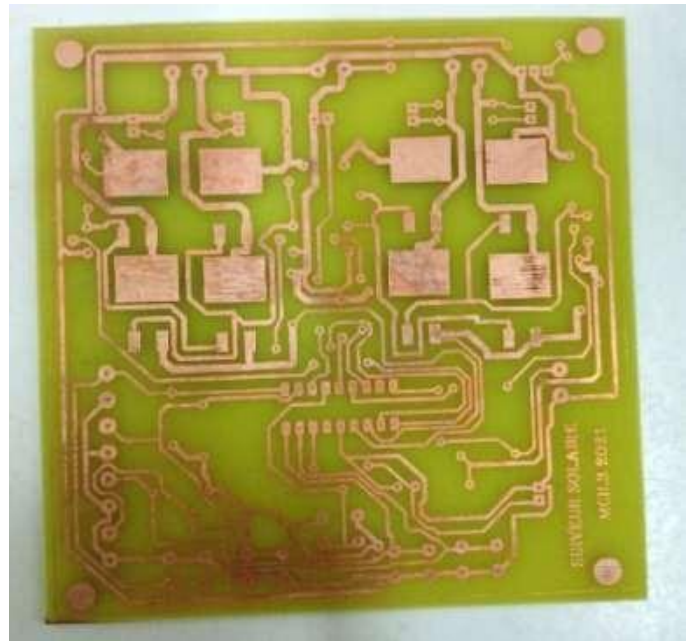


Figure III.22 : le circuit imprimé

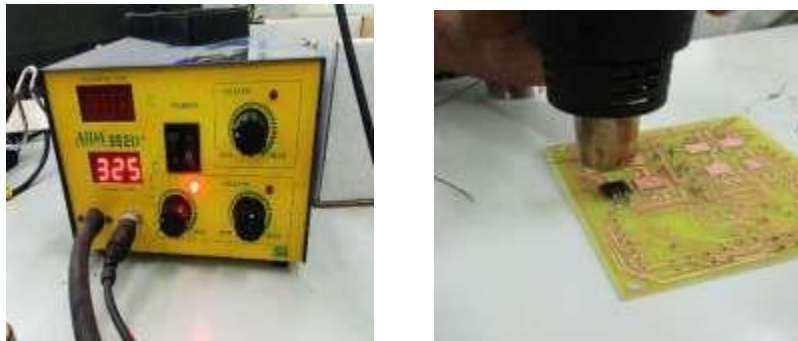
## 3. La soudure des composants

On a soudé les composants avec le fer à souder et l'étain, Sauf les MOSFET qui à montage surface nécessite un produit appelé « flux de soudage» avant la soudure



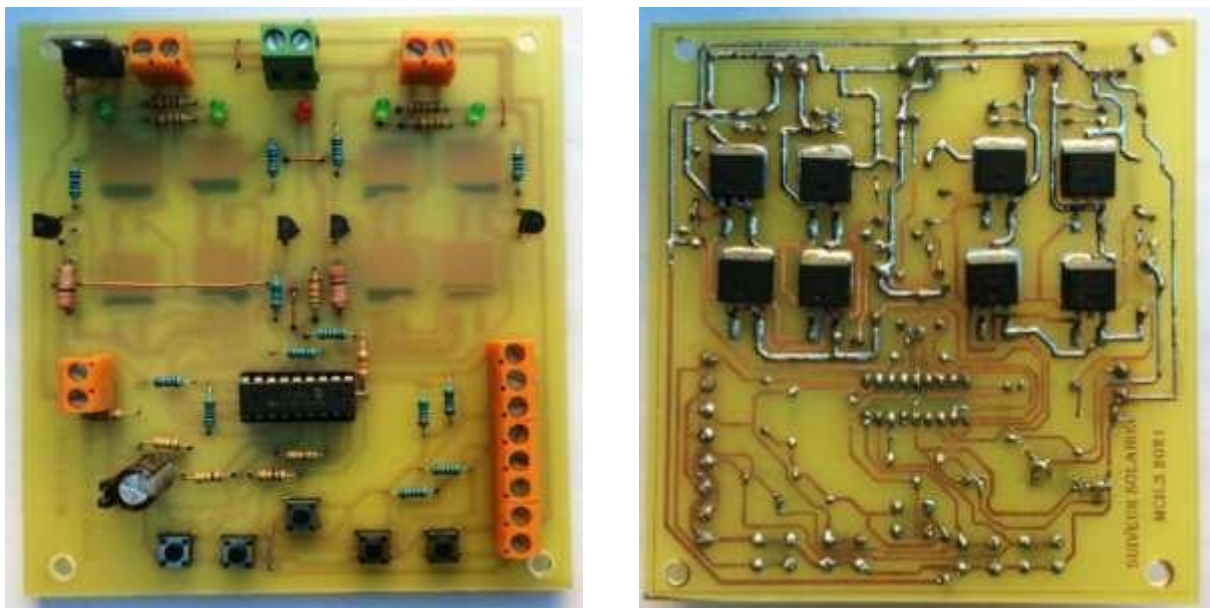
Figure III.23: flux de soudage

Pour assurer une bonne soudure pour les composants à montage en surface on a utilisé « l'air chaud »

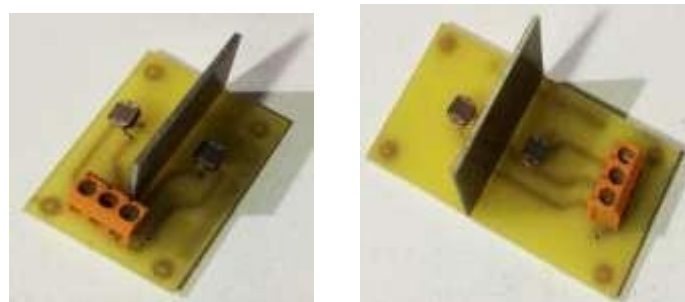


**Figure III.24:** l'air chaud

Le résultat final de notre circuit imprimé après toutes les étapes du typon à la soudure des composants :



**Figure III.25 :** la carte finale apres toutes les etape



**Figure III.26:** les cartes finales des supports LDR

## IX. Les résultats finaux

Comme on sait, toujours qui travaille de tout son cœur va obtenir des bons résultats, et ça passait avec nous, après nos efforts, nous options un système fonctionne comme nous voulions au début de commencer ce projet.

### 1. Le système complet

La figure suivante illustre notre système complet « un suiveur solaire »

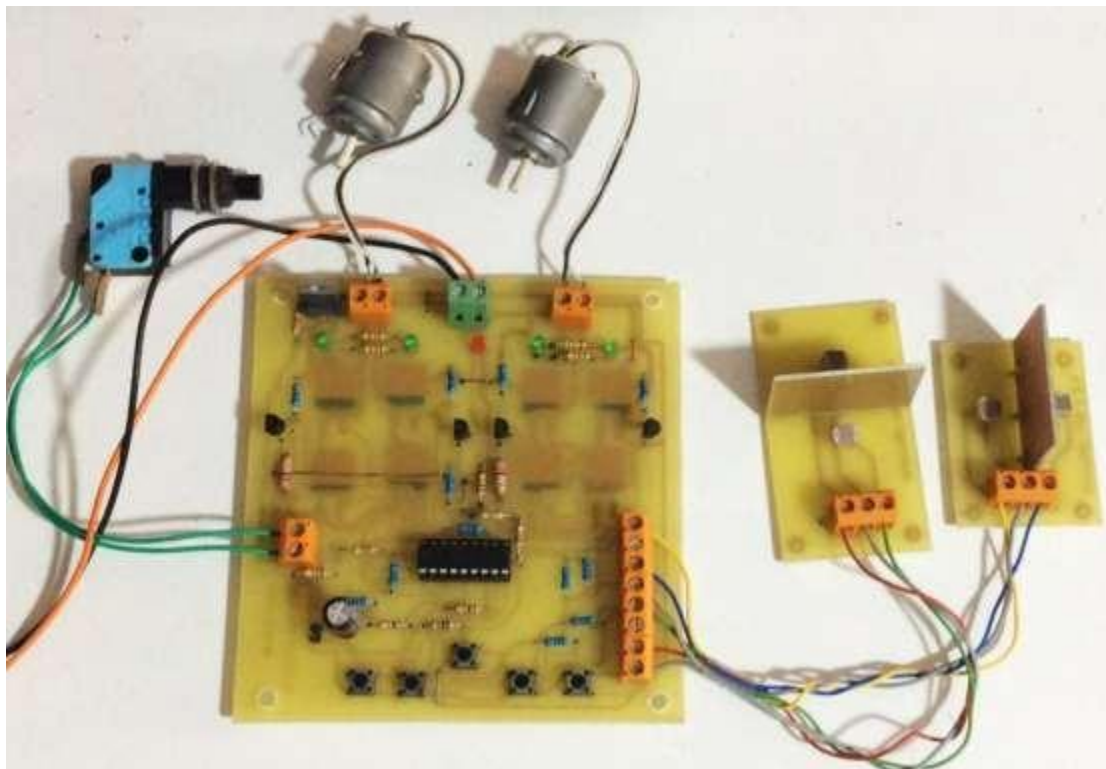


Figure III.27 : le système complet du suiveur solaire

### 2. Le mode manuel

Le mode Manuel nécessite une intervention humaine pour fonctionner, alors lorsque le mode Manuel fonctionne l'automatique ne fonctionne pas.

On utilise ce mode lors de la maintenance, en particulier pour le nettoyage des panneaux solaire.

#### ❖ Fonctionnement

Lorsqu'on clique sur le switch S2(dans le schéma) qui lié avec le pic 16F88 à R17 le système fait « l'arête » c'est-à-dire nous sommes dans le mode Manue.

Pour le moteur 1

Pour diriger le panneau vers la droite 1 en cliquant sur le bouton B4 le moteur commence sa rotation vers la droite1 avec une LED rose comme un indice de la rotation de la droite.

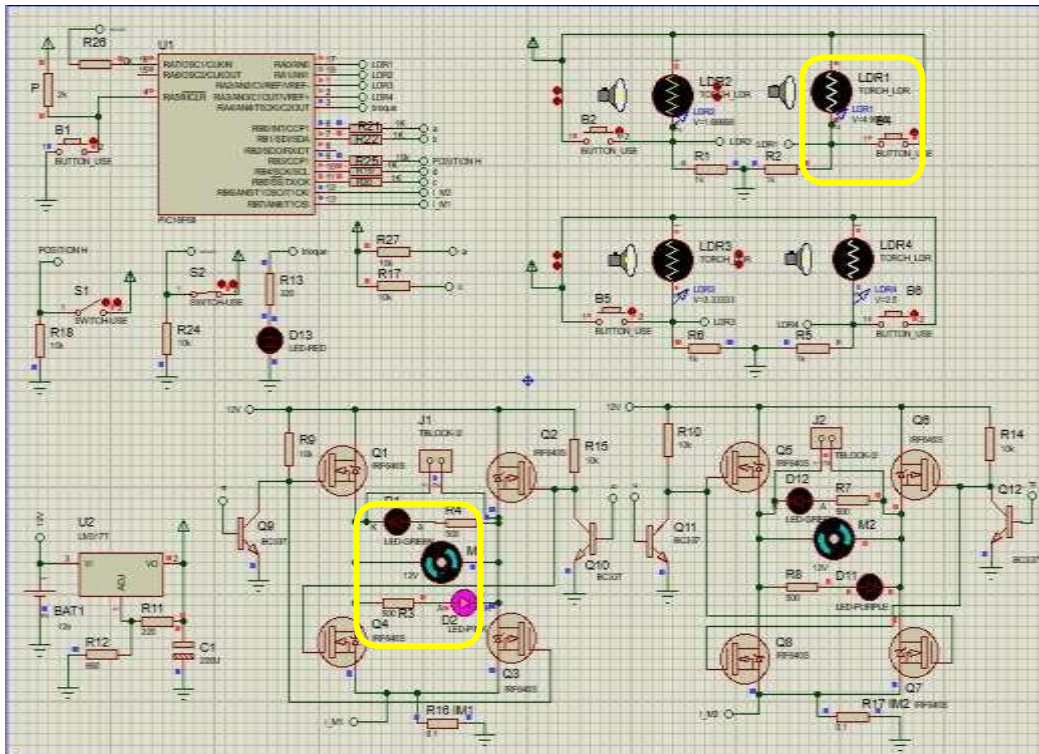


Figure III. 28 : simulation du mode manuel active en droite 1pour le moteur 1

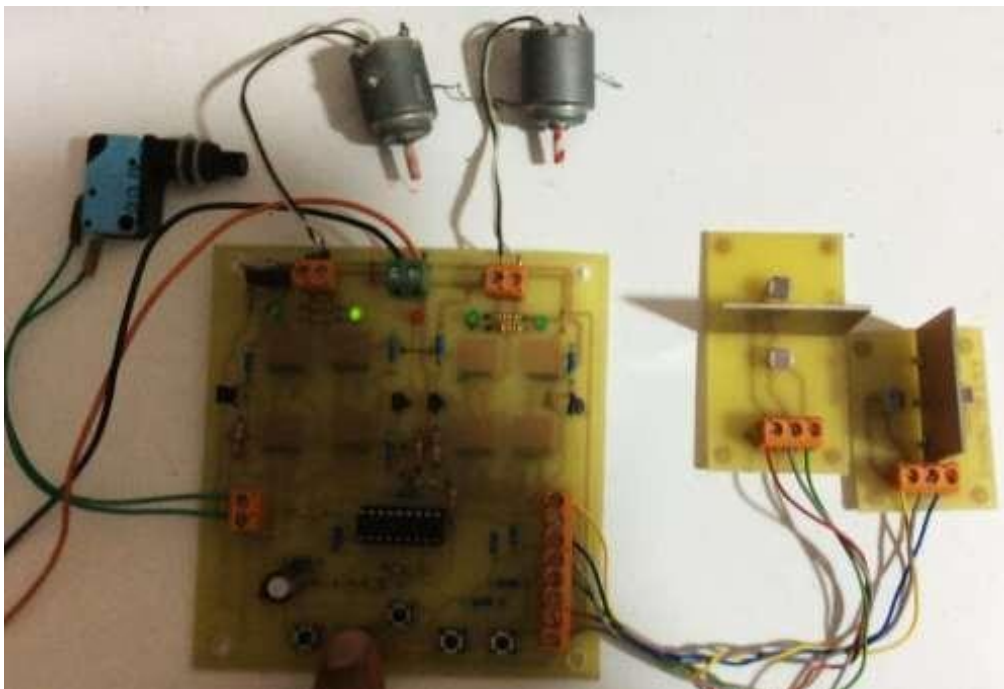


Figure III. 29 : le résultat du mode manuel active en droite 1

- Le bouton B2 pour diriger le moteur1 vers la gauche avec une LED verte qui s'allume.

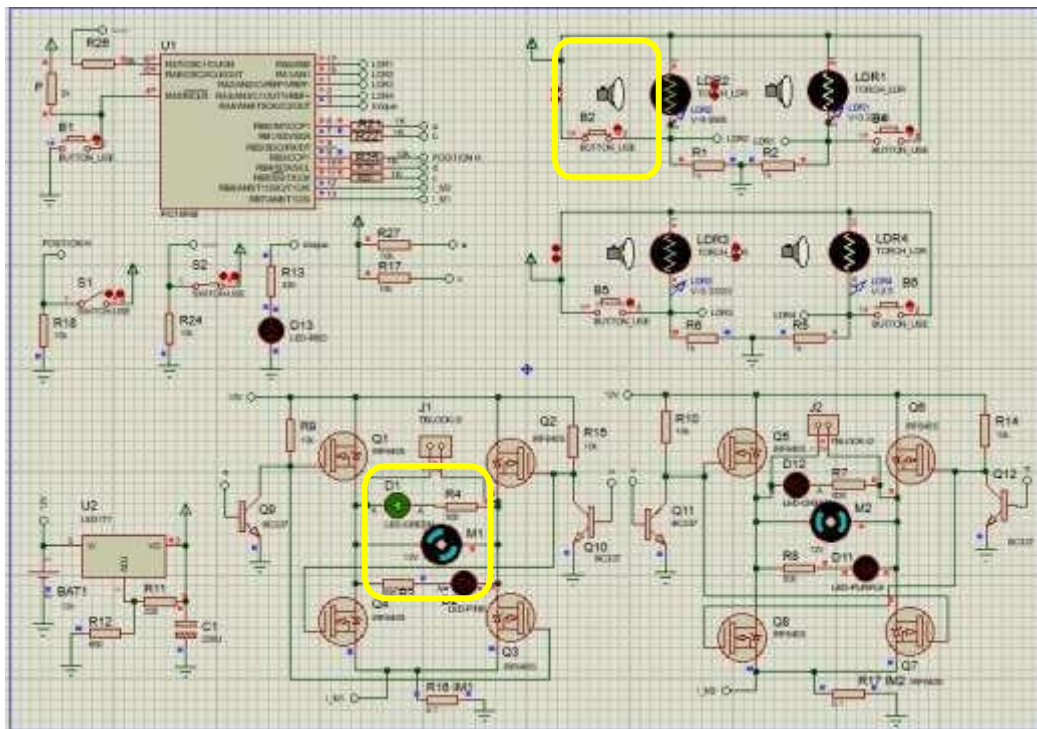


Figure III.30 : simulation du mode manuel active en gauche 1 pour le moteur 1

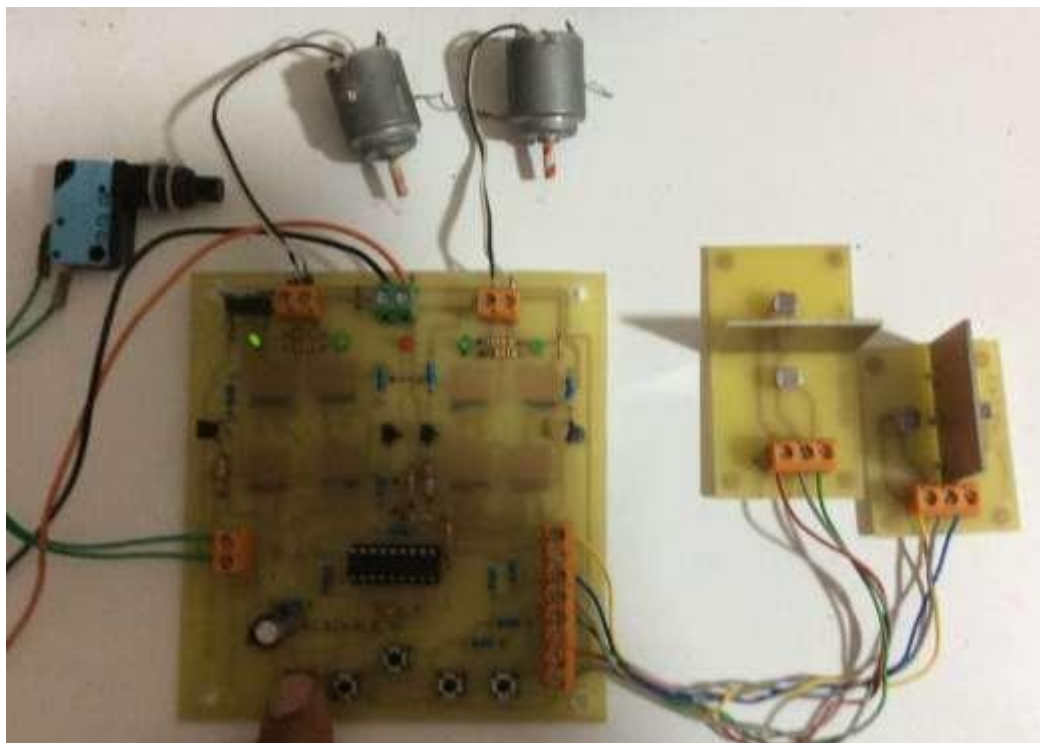


Figure III.31 : le résultat du mode manuel active en gauche 1

Pour le moteur2

- Le bouton B5 pour diriger le moteur de vers la gauche2 avec une LED verte comme indice de la rotation de la droite

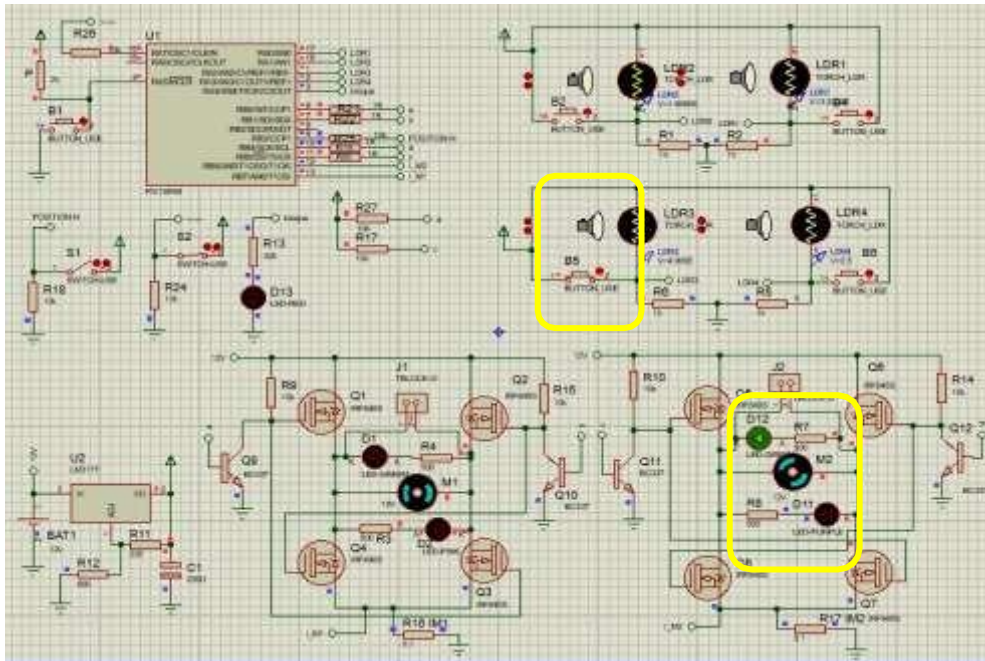


Figure III. 32 : schéma électrique représente le mode manuel digérer vers la gauche2 pour le moteur 2

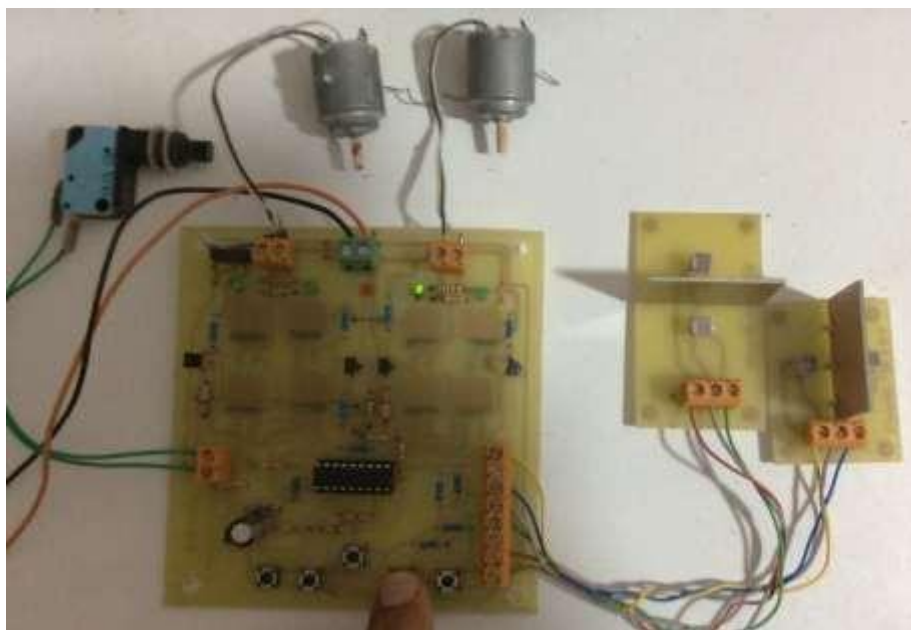
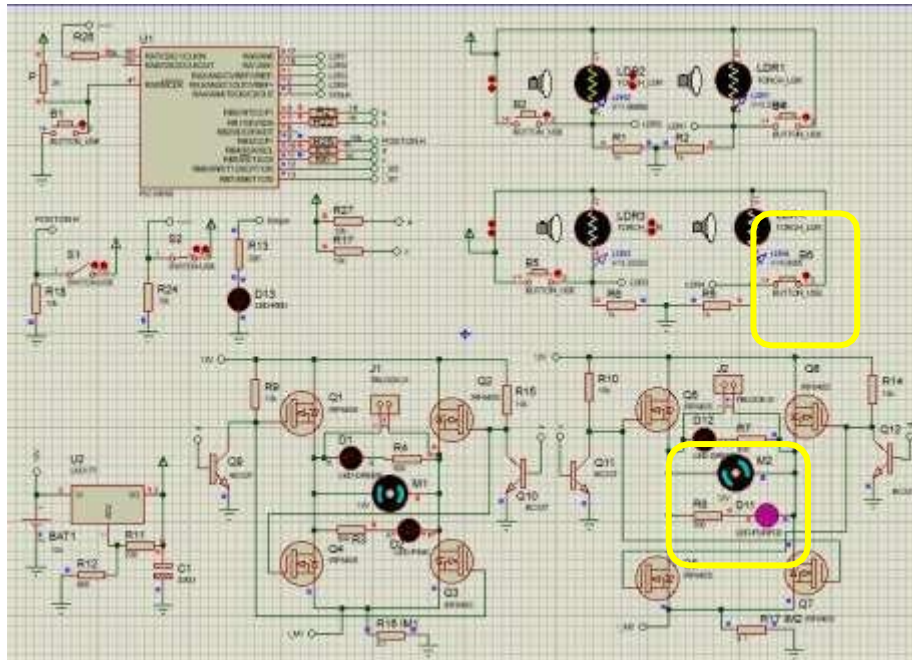
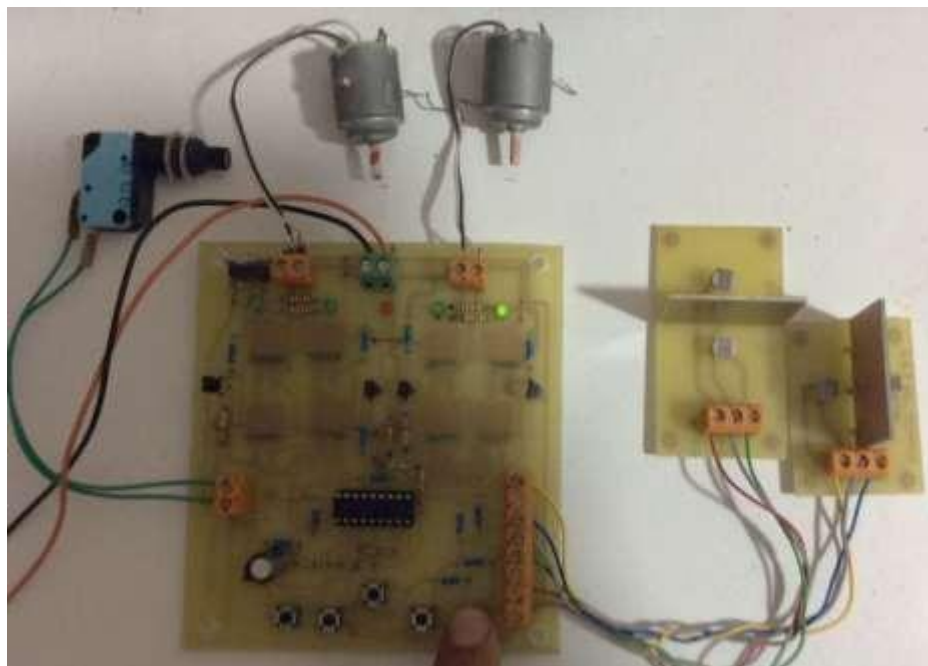


Figure III.33 : le résultat du mode manuel active en gauche2

- Le bouton B6 pour diriger le moteur de vers la droite2 avec une LED mauve comme un indice



- **Figure III.34** : schéma électrique représente le mode manuel digérer vers la Droite 2 pour le moteur 2



**Figure III.35** : le résultat du mode manuel active en droite 2



**Conclusion :**

Pour obtenir le bon fonctionnement de notre système, il faut faire une bonne conception de la partie mécanique et aussi bien choisir les composants électroniques. La programmation de microcontrôleur est nécessaire pour la réussite du notre projet. Le bon choix de moteur assure l'orientation du panneau

### Conclusion Générale

Nous avons concentré dans notre projet sur la conception et réalisation d'un système de poursuite solaire.

Les composants électroniques programmables (pic 16f88) jouent le rôle principal dans ce projet bien sûr avec d'autres composants électroniques (les résistances, les capteurs de lumières, les transistors, les régulateurs) et mécaniques ((roulement, liaison pivot) qui fait le travail plus homogène.

On a utilisé les suiveurs de soleil pour suivre le soleil dans différentes directions pour notre projet on a fait un suiveur solaire double axe ça veut dire le suiveur va bouger est-ouest et sud-nord qui peut délivrer une puissance maximale et peut avoir un meilleur rendement de conversion par rapport à un panneau a inclinaison fixe selon les conditions climatiques et géographiques du site. Bien évidemment pour obtenir un résultat satisfaisant les grands systèmes améliorent les performances des capteurs.

Le but de cette réalisation et de mettre en œuvre un suiveur de soleil qui fonctionne dans tous les situations avec l'amélioration des rendements de panneaux photovoltaïques PV. Pour cela on a utilisé 4 capteurs de lumière LDR qui sont placés sur des endroits plus précise (le support du panneau photovoltaïque) l'information qui viens de ces capteurs est traité par 16F88.

Ce projet nous a permis de bénéficier de nombreuses connaissances dans le domaine des énergies renouvelables notamment l'énergie solaire et les systèmes embarqués et le côté de programmation (l'informatique industrielle) et comment le microcontrôleur est géré, aussi améliorer la connaissance dans le côté mécanique.

Et c'est pourquoi nous avons travaillé sérieusement pour obtenir les résultats souhaites.

Pour bien maîtriser le voltage, le courant, l'énergie, et la puissance, on peut ajouter un afficheur LCD qui peut suivre l'évolution de ces facteurs.

C'est vrai que notre objectif dans ce projet a été atteint, mais notre rêve de voir notre projet utiliser réellement et nous en bénéficions en tant qu'étudiants.

---

# Bibliographie

## Chapitre1

[1] : Site d'internet <https://www.seletre.com/fr/copmrendre/energe-renevoulable> (consulté 2021).

[2] : Site d'internet <https://mern.gouv.qc.ca/energie/energie-eiolenne/vent-source-energie>.

[3] : Site d'internet <https://ekwateur.fr/2019/06/21/quels-types-energie-renouvelable-differents/>

[4] : Site d'internet <https://act-envrenement.com> (consulté 2021).

[5] : Site d'internet <https://lenergie-solaire.net/qu-est-ce-que-energie-solaire/rayonnement-solaire> (consulté 2021).

[6] : Site d'internet [https://quefaitlhomme.com/temps-wordpress.com/temps\\_solaire](https://quefaitlhomme.com/temps-wordpress.com/temps_solaire) (consulté 2021).

[7] : Site d'internet <https://www.ef4.be/fr/pv.composants-dun-systeme/effet-photovoltaique.html>. (Consulté 2012).

[8] : Site d'internet [http://ww2.acpoitiers.fr/electrotechnique/IMG/pdf/energie\\_solaire\\_photovoltaique.pdf](http://ww2.acpoitiers.fr/electrotechnique/IMG/pdf/energie_solaire_photovoltaique.pdf) (Consulté 2021).

## Chapitre2 :

[9] : Site d'internet <https://www.dellvalle-energie.com>. (Consulté2021).

[10] : SAHEB.S. « *etude et réalisation d'un suiveur solaire BI – AXIAL à base d'un microcontroleur Arduino* ». Mémoire de Master. Département de génie électrique. Université EL ARBI BEN M'HIDI OUM EL BOUAGHI. 2016/2017.

[11] : Site d'internet <https://www.olarabic.com/learn/2020/10/أجهزة-التتبع-الشمسية-Solar-trackers/>. (Consulté 2021).

## Chapitre3

[12] : SINI BOUKROUT.AR et LAMRI.ML.«

*Etude et concepton d'un suiveur du soleil pour un générateur photovoltaïque* » Mémoire de Master academique. Département génie électrique. Université A.M.OULHADJ- BOUIRA. 2017.

[13] : Site d'internet [http://fabrice.sincere.pagesperso-orange.fr/cm\\_electronique/projet\\_pic/aidememoire/brochage88/brochage88.htm](http://fabrice.sincere.pagesperso-orange.fr/cm_electronique/projet_pic/aidememoire/brochage88/brochage88.htm). (Consulté 2021).

[14] : Site d'internet documentation interne ELE D.Menesplier 2005. (Consulté 2021).

---

---

## Résumé :

L'Energie renouvelable est importante dans notre vie grâce à sa grande utilité.

Dans ce projet nous avons présenté c'est quoi l'énergie solaire renouvelable et comment la transféré en énergie électrique au but d'améliorer sa consommation mais au système mobile.

Pour ce projet réussi nous avons besoin d'un panneau photovoltaïque qui jeu le rôle d'un récepteur des rayonnements solaire. Aussi nous avons en nécessité quatre capteurs de lumière qui comparent la variation de la tension selon l'intensité du rayonnement reçu, et les envoient au microcontrôleur pic 16 F88, cette information permet d'orienter le panneau dans la direction verticale et horizontale à l'aide de deux moteurs grâce à la structure mécanique pour se déplacer le système en fonction des valeurs lu à l'intérieur de circuit de commande.

**Mot clé :** suiveur solaire, capteur lumière, pic 16f88, moteur, panel photovoltaïque.

## Abstract

Renewable energy is important in our lives due to its great utility. In this project we presented what renewable solar energy is, and how to transfer it into electrical energy in order to improve its consumption in the mobile system

To ensure the success of this project we need photovoltaic panel plays the role of receiver of solar radiation, also we need four light sensors that compare the variation of the voltage, according to the intensity of the received radiation, and send them to the 16f88 pic microcontroller, this information makes it possible to orient the panel in the vertical and horizontal direction, using the two motors due to the mechanical structure to move the system according to the value read inside the control circuit.

**Keywords:** sun tracker, light sensor, 16f88 pic microcontroller, motor, panel photovoltaic.

## تلخيص

الطاقة المتجددة مهمة في حياتنا بسبب فائدتها الكبيرة قدمنا في هذا المشروع عن الطاقة المتجددة وكيفية تحويلها الى طاقة كهربائية من اجل تحسين استهلاكها الى النظام المحمول ولضمان نجاح هذا المشروع نحتاج الى لوحة كهروضوئية لتعمل كمستقبل للإشعاع الشمسي نحتاج ايضا الى أربع مستشعرات ضوئية تقارن بين الجهد وفقا لشدة الاشعاع المستلم وترسلها الى وحدة التحكم الدقيقة، هذه المعلومات تسمح بتوجيه اللوحة في الاتجاه العمودي والافقي من المحركين بفضل الهيكل الميكانيكي لتحريك النظام وفقا للقيم المقروءة داخل دارة التحكم

**الكلمات المفتاحية:** متعقب الشمس، مستشعر الضوء، اللوحة الكهروضوئية، محرك، وحدة التحكم الدقيقة

Pic 16f88

---